

УСТРОЙСТВО КОММУТАЦИОННОЕ

- | | |
|------------------------------------------------------------------------------------------------------------------------------------------------------------------------------------------------------------|----------------------------------------------------------------------------------------------------------------------------------------------------------------------------------------------------------|
| <input type="checkbox"/> "УК-ВК" 2 канала
на замыкание
<input type="checkbox"/> "УК-ВК/02" 2 канала
на переключение
<input type="checkbox"/> "УК-ВК/04" 2 канала
на переключение | <input type="checkbox"/> "УК-ВК/01" 1 канал
на замыкание
<input type="checkbox"/> "УК-ВК/03" 1 канал
на переключение
<input type="checkbox"/> "УК-ВК/05" 1 канал
на переключение |
|------------------------------------------------------------------------------------------------------------------------------------------------------------------------------------------------------------|----------------------------------------------------------------------------------------------------------------------------------------------------------------------------------------------------------|

Этикетка АЦДР.425412.002 ЭТ

1 ОСНОВНЫЕ ТЕХНИЧЕСКИЕ ДАННЫЕ

1.1 Общие сведения

Настоящая этикетка распространяется на устройство коммутационное "УК-ВК" АЦДР.425412.002 и его исполнения "УК-ВК/01" АЦДР.425412.002-01, "УК-ВК/02" АЦДР.425412.002-02, "УК-ВК/03" АЦДР.425412.002-03, "УК-ВК/04" АЦДР.425412.002-04, "УК-ВК/05" АЦДР.425412.002-05.

Устройство коммутационное "УК-ВК" АЦДР.425412.002 ТУ (в дальнейшем - устройство) применяется в системах охранно-пожарной сигнализации и предназначено для управления подключением и отключением приборов, входящих в состав систем охранно-пожарной сигнализации, и коммутацией исполнительных устройств (ламп, сирен, видеокамер, систем пожаротушения, электромагнитных замков и т.д.) к сети переменного тока номинальным напряжением 220 В или источнику постоянного тока до 30 В путем замыкания и размыкания контактов реле.

Характеристики управляемых исполнительных реле приведены ниже:

Исполнение устройства	Количество исполнительных реле	Характеристики контакта реле
"УК-ВК"	2	Нормально разомкнутый, на замыкание
"УК-ВК/01"	1	Нормально разомкнутый, на замыкание
"УК-ВК/02"	2	Нормально замкнутый, на переключение
"УК-ВК/03"	1	Нормально замкнутый, на переключение
"УК-ВК/04"	2	Нормально замкнутый, на переключение
"УК-ВК/05"	1	Нормально замкнутый, на переключение

Устройство рассчитано на непрерывную круглосуточную работу.

Устройство является восстанавливаемым, контролируемым, обслуживаемым.

1.2 Основные технические данные

1) Количество каналов коммутации:

2 – для исполнений АЦДР.425412.002, АЦДР.425412.002-02, АЦДР.425412.002-04;

1 - для исполнений АЦДР.425412.002-01, АЦДР.425412.002-03, АЦДР.425412.002-05.

2) Характеристики исполнительных реле:

- количество исполнительных реле:

2 – для исполнений АЦДР.425412.002, АЦДР.425412.002-02, АЦДР.425412.002-04;

1 – для исполнений АЦДР.425412.002-01, АЦДР.425412.002-03, АЦДР.425412.002-05.

Исполнение устройства	Максимальное коммутируемое напряжение каждого реле, В		Максимальный коммутируемый ток каждого реле, А	
	Переменное напряжение	Постоянное Напряжение	Переменный ток	Постоянный ток
"УК-ВК"	250	30	5*	5*
"УК-ВК/01"	250	30	5	5
"УК-ВК/02"	250	30	10*	10*
"УК-ВК/03"	250	30	10	10
"УК-ВК/04"	250	30	10*	10*
"УК-ВК/05"	250	30	10	10

3) Характеристики управляющего сигнала:

Исполнение устройства	Входное напряжение, В		Входной ток, А	
	от	до	от	до
"УК-ВК"	11,5	14	0,036*	0,053*
"УК-ВК/01"	11,5	14	0,036	0,053
"УК-ВК/02"	11,5	14	0,036*	0,053*
"УК-ВК/03"	11,5	14	0,036	0,053
"УК-ВК/04"	22,1	27,1	0,017*	0,028*
"УК-ВК/05"	22,1	27,1	0,017	0,028

* - величина приведена для одного канала (для одного реле).

4) Температура окружающего воздуха от 243 до 323 К (от минус 30 до +50 °С).

5) Относительная влажность воздуха до 93 % при температуре +40 °С.

6) Габаритные размеры – 75x75x46.

7) Масса - не более 0,1 кг.

1.3 Комплектность

В комплект поставки устройства входит:

- устройство коммутационное – 1 шт;
- этикетка – 1 экз;
- шуруп 1-3x25.016 – 3 шт;
- упаковка – 1 шт;

2 УКАЗАНИЯ ПО ЭКСПЛУАТАЦИИ

2.1 **Схема внешних соединений.** На рисунках 1, 2 показана схема электрическая подключения при проверке.

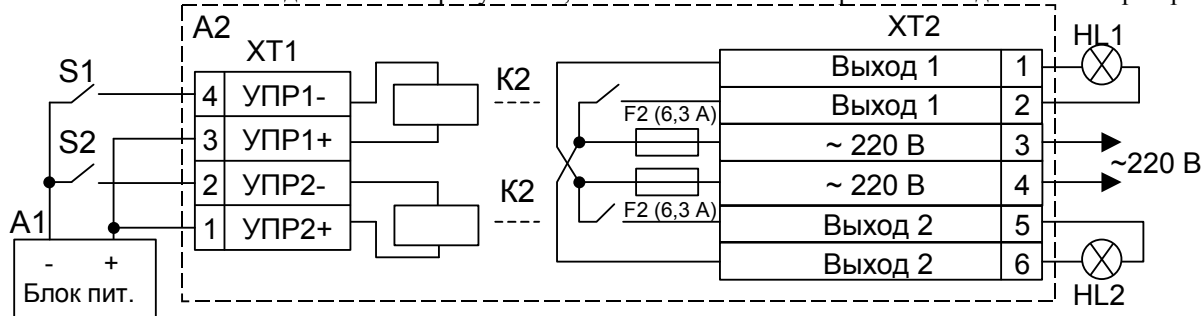


Рис 1 Схема подключения для исполнений УК-ВК и УК-ВК/01

A1-блок питания 12В, 0,5А;

A2-устройство коммутационное "УК-ВК" или "УК-ВК/01";

S1, S2-переключатель, например, ПКн61 Н2-1-2-15-2;

HL1, HL2 - лампа накаливания Б200-60

Примечание: Исполнение УК-ВК/01 только с одним реле К1

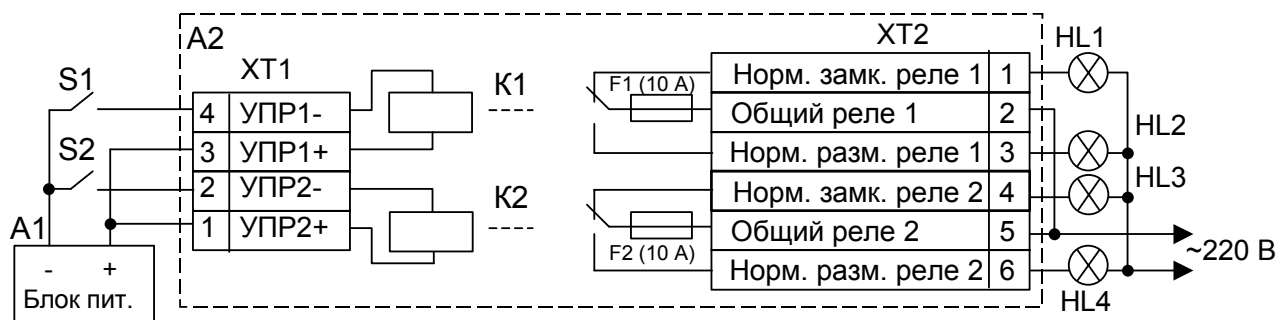


Рис 2 Схема подключения для исполнений УК-ВК/02, УК-ВК/03, УК-ВК/04, УК-ВК/05,

A1-блок питания 12В, 0,5А, для исполнений УК-ВК/04, УК-ВК/05 – 24В, 0,5А;

A2-устройство коммутационное "УК-ВК" или "УК-ВК/01";

S1, S2-переключатель, например, ПКн61 Н2-1-2-15-2;

HL1, HL2, HL3, HL4 - лампа накаливания Б200-60

Примечание: Исполнения УК-ВК/03 и УК-ВК/05 только с одним реле К1

2.2 **Монтаж устройства.** На рисунке 3 приведена разметка для крепления устройства.

2.3 **Испытания устройства исполнений УК-ВК и УК-ВК/01**

2.3.1 Подключить устройство согласно рисунка 1. Лампы HL1, HL2 не должны светиться. Нажать и удерживать кнопки S1, S2. Должны включиться лампы HL1, HL2.

2.4 **Испытания устройства исполнений УК-ВК/02, УК-ВК/03, УК-ВК/04, УК-ВК/05**

2.4.1 Подключить устройство согласно рисунка 2. Лампы HL1, HL3 должны светиться, лампы HL2, HL4 не должны светиться. Нажать и удерживать кнопки S1, S2. Лампы HL1, HL3 должны погаснуть и включиться лампы HL2, HL4.

2.5 После испытаний подключить к устройству управляющие выходы приемно-контрольных приборов, нагрузки и питающее нагрузки напряжение. Устройство готово к работе.

2.6 **Техническое обслуживание.** Рекомендуемый минимум мероприятий по техническому обслуживанию устройства проводится в объеме п.2.3.

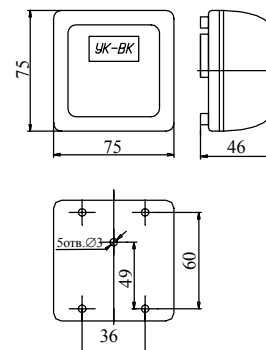


Рис. 3

3 СВИДЕТЕЛЬСТВО О ПРИЕМКЕ И УПАКОВЫВАНИИ

Устройство оконечное соответствует требованиям АЦДР.425412.002 ТУ, признано годным для эксплуатации и упаковано ОАО "Радий"

Обозначение	Наименование изделия	Заводской номер	Упаковщик	Месяц	год
АЦДР.425412.002	УК-ВК				
АЦДР.425412.002-01	УК-ВК/01				
АЦДР.425412.002-02	УК-ВК/02				
АЦДР.425412.002-03	УК-ВК/03				
АЦДР.425412.002-04	УК-ВК/04				
АЦДР.425412.002-05	УК-ВК/05				

4 ГАРАНТИИ ИЗГОТОВИТЕЛЯ

4.1 Средний срок службы устройства - не менее 10 лет.

4.2 Гарантийный срок эксплуатации - 18 месяцев со дня ввода устройства в эксплуатацию, но не более 24 месяцев со дня выпуска изготовителем.

4.3 Рекламации направлять по адресу:

1. 456830, Челябинская обл., г. Касли, ул. Советская, 28. Тел./Факс (351-49) 2-21-32. E-mail: info@radiy.ru.

2. 141070, г. Королев, Московской области, ул. Пионерская, 4, НВП «Болид».

Тел./Факс (095) 777-40-20 (многоканальный). E-mail: info@bolid.ru.