

**BOLD**

**КОНТРОЛЛЕР  
ДВУХПРОВОДНОЙ ЛИНИИ СВЯЗИ  
«С2000-КДЛ»**

Руководство по эксплуатации

АЦДР. 426469.012 РЭ

2004

## С о д е р ж а н и е

	Стр.
Введение .....	3
1 Описание и работа изделия .....	3
1.1 Назначение изделия .....	3
1.2 Характеристики .....	4
1.3 Состав изделия .....	21
1.4 Устройство и работа изделия .....	21
1.5 Средства измерения, инструменты и принадлежности ....	22
1.6 Маркировка и пломбирование .....	22
1.7 Упаковка .....	23
2 Использование по назначению .....	23
2.1 Подготовка изделия к использованию .....	23
2.2 Использование изделия .....	29
2.3 Задание адресов АУ .....	30
3 Проверка технического состояния изделия .....	32
4 Текущий ремонт .....	34
5 Техническое обслуживание .....	35
6 Хранение .....	35
7 Транспортирование .....	35
8 Гарантии изготовителя (поставщика) .....	35
9 Сведения о сертификации изделия .....	36
Приложение А Габаритные и установочные размеры контроллера «С2000-КДЛ» .....	37
Приложение Б Структурная схема контроллера «С2000-КДЛ» .	38
Приложение В Схема электрическая подключения контроллера «С2000-КДЛ» при эксплуатации .....	38
Приложение Г Схема электрическая подключения контроллера «С2000-КДЛ» при общей проверке .....	39
10 Свидетельство о приемке и упаковывании .....	40

Настоящее руководство по эксплуатации предназначено для изучения принципа работы и эксплуатации контроллера двухпроводной линии связи «С2000-КДЛ» **версии 1.17**. С версии **1.15** введены новые возможности, которые предполагают увеличение информативности сообщений, поступающих на пульт "С2000" или компьютер. Так как пульта «С2000» до версии **1.15** включительно не поддерживают сообщения данного формата, мы предлагаем при наличии у Вас пульта «С2000» версии **1.15** и **ниже** произвести модернизацию с помощью «Комплекта микросхем для обновления версии пульта «С2000». Так же есть в пульте «С2000» всех версий ограничения по конфигурированию «С2000-КДЛ». Конфигурирования «С2000-КДЛ» необходимо производить с персонального компьютера, используя программу `uprog.exe`. Последнюю версию программы `uprog.exe` можно скачать с нашего сайта [www.bolid.ru](http://www.bolid.ru).

## **1 Описание и работа изделия**

### **1.1 Назначение изделия**

1.1.1 Контроллер двухпроводной линии связи «С2000-КДЛ» (в дальнейшем – контроллер), входящий в состав системы передачи извещений «СПИ-2000А» АЦДР.425621.001 интегрированной системы охраны «Орион», предназначен для охраны объектов от проникновения и пожаров путем контроля состояния адресных зон (зон), которые могут быть представлены адресными охранными, пожарными и охранно-пожарными извещателями и/или контролируемыми цепями (КЦ) адресных расширителей (АР), управления выходами адресных сигнально-пусковых блоков, включенных параллельно в двухпроводную линию связи (ДПЛС), выдачи тревожных извещений при срабатывании извещателей или нарушении КЦ АР на пульт контроля и управления «С2000» (ПКУ) (**версии 1.20 и выше**) или компьютер по интерфейсу RS-485, так же для локального управления собственными адресными зонами и централизованным управлением зонами, входящими в состав разделов системы.

Возможность работы по интерфейсу RS-485 позволяет использовать контроллер в интегрированной системе охраны «Орион».

1.1.2 В двухпроводную линию связи могут быть включены следующие адресные устройства (АУ):

- адресные расширители «С2000-АР1» (АР1), «С2000-АР2» (АР2), «С2000-АР8» (АР8);
- пожарный дымовой оптико-электронный адресно-аналоговый извещатель «ДИП-34А»;
- пожарный тепловой максимально-дифференциальный адресно-аналоговый извещатель «С2000-ИП»;
- пожарный ручной адресный извещатель «ИПР513-3А»;
- охранный поверхностный звуковой адресный извещатель «С2000-СТ»;
- охранный объемный оптико-электронный адресный извещатель «С2000-ИК»;
- охранный магнитоконтактный адресный извещатель «С2000-СМК»;
- адресный сигнально-пусковой релейный блок «С2000-СП2»;

- дымовые оптико-электронные адресные пожарные извещатели 4192SD, 4192SDT;
- инфракрасный пассивный охранный адресный извещатель PIR 4278;
- инфракрасный пассивный охранный адресный извещатель PIR 4275;
- модули расширения двухпроводной линии связи 42081, 42081U, 4209U, 42091.

1.1.3 Контроллер обладает возможностью индикации на встроенных световых индикаторах:

- состояния контроллера;
- состояния обмена по ДПЛС и по интерфейсу RS-485.

1.1.4 Контроллер обладает возможностью работы в составе подсистемы передачи извещений СПИ-2000А интегрированной системы охраны «Орион» с выдачей извещений и приемом команд по интерфейсу RS-485 с пульта контроля и управления «С2000» (ПКУ) версии 1.20 и выше, с компьютера через ПКУ «С2000», или преобразователь/повторитель интерфейсов «С2000-ПИ», или через преобразователь интерфейсов с гальванической развязкой (ПИ-ГР).

1.1.5 Контроллер предназначен для установки внутри охраняемого объекта и рассчитан на круглосуточный режим работы.

1.1.6 Конструкция контроллера не предусматривает его использование в условиях воздействия агрессивных сред, пыли, а также в пожароопасных помещениях.

1.1.7 По устойчивости к механическим воздействиям исполнение контроллера соответствует категории размещения 03 по ОСТ 25 1099-83.

1.1.9 По устойчивости к климатическим воздействиям контроллер выпускается в исполнении 3 по ОСТ 25 1099-83, но для работы при температуре от 243 до 323 К (от минус 30 до +50 °С).

## **1.2 Характеристики**

1.2.1 Напряжение питания контроллера от внешнего источника питания постоянного тока - от 10,2 до 28,4 В (например, «РИП-12», «РИП-24» и т. п.).

1.2.2 Потребляемая мощность контроллером - не более 4 Вт.

1.2.3 Потребляемый ток контроллером:

- при питании от источника с выходным напряжением 12 В – не более 200 мА;
- при питании от источника с выходным напряжением 24 В – не более 100 мА;
- при отсутствии подключенных к ДПЛС АУ – 70 мА;
- при включении в ДПЛС АУ – 70 мА +  $I_{ау}$ , где  $I_{ау}$  – токопотребление АУ от ДПЛС;
- при включении в ДПЛС АУ одного типа с токопотреблением  $I_1$  количеством  $N_1$  и АУ другого типа с токопотреблением  $I_2$  количеством  $N_2$  – 70 мА +  $N_1 \cdot I_1$  +  $N_2 \cdot I_2$ .

1.2.4 Количество адресуемых зон (адресных извещателей и КЦ адресных расширителей, реле сигнально-пусковых блоков), подключаемых к контроллеру по двухпроводной линии связи (информационная емкость) – 127.

1.2.5 Количество подключаемых считывателей электронных ключей Touch Memory, Proximity-карт или PIN-кода с выходным интерфейсом Touch Memory (1-Wire,  $\mu$ -LAN) или Wiegand – 1.

1.2.6 Контроллер обеспечивает управление двумя светодиодами (одним двухцветным светодиодом) считывателя. Уровни управления соответствуют логическим уровням «+5 В КМОП». При прямом подключении светодиодов, контроллер ограничивает ток через светодиоды на уровне 10 мА.

1.2.7 Емкость памяти кодов ключей Touch Memory (Proximity-карт, PIN-кодов) – 512.

1.2.8 Расстояние от контроллера до считывателя – не более 100 м.

1.2.9 Длина двухпроводной линии связи не более 700 м при сечении жил проводов 0,75 мм<sup>2</sup> (диаметр жил не менее 0,9 мм) в режиме максимальной нагрузки в конце линии.

1.2.10 Контроллер может функционировать в следующих режимах работы:

- «Дежурный»;
- «Диагностика» (см. п. 3.6);
- «Расширенная диагностика» (см п. 3.7).

1.2.11 Контроллер различает следующие состояния зон:

- «Норма»;
- «Тревога»;
- «Обрыв»;
- «Короткое замыкание»;
- «Вскрытие корпуса»;
- «Отключена»;

и состояние двухпроводной линии связи:

- «Норма»;
- «Короткое замыкание»
- «Авария ДПЛС».

1.2.12 Контроллер обеспечивает питание всех подключенных адресных извещателей и расширителей при максимальном токопотреблении 100 мА.

1.2.13 Выдаваемые контроллером извещения на индикаторы, при различных событиях (в различных состояниях) для режимов «Дежурный» и «Диагностика», приведены в таблицах 1 – 4.

*Таблица 1 Светодиод «Работа»*

Событие (состояние)	Содержание извещения
Норма	Индикатор светится непрерывно
Напряжение питания контроллера ниже допустимого уровня	Индикатор мигает с частотой 2 Гц
Режим «Диагностика»	Индикатор мигает в режиме «Одиночные короткие вспышки с большой паузой»

*Таблица 2 Светодиод «RS-485»*

Событие (состояние)	Содержание извещения
Есть обмен по интерфейсу	Индикатор светится непрерывно
Нет обращений к контроллеру по интерфейсу	Индикатор мигает с частотой 2 Гц
Режим «Диагностика»	Индикатор мигает в режиме «Одиночные короткие вспышки с большой паузой»

**Таблица 3 Светодиод «Линия»**

Событие (состояние)	Содержание извещения
Нет обмена	Индикатор не светится
Обмен хотя бы с одним АУ	Индикатор светится непрерывно
Короткое замыкание или неисправность двухпроводной линии связи	Индикатор мигает с частотой 2 Гц
Опрос всех зон после подачи напряжения питания контроллера	Индикатор мигает с частотой 4 Гц
Программирование адреса АУ с энергонезависимой памятью (АР1, АР2, ИПР513-3А)	Индикатор мигает в режиме «Двойные короткие вспышки с большой паузой»
Режим «Диагностика»	Индикатор мигает в режиме «Одиночные короткие вспышки с большой паузой»

**Таблица 4 Светодиод подключенного считывателя**

Событие (состояние)	Содержание извещения	
	Два индикатора	Один индикатор
Ключ не записан в контроллер, ожидается решение сетевого контроллера	Индикатор в режиме «Переключение с красного на зеленый с частотой 5 Гц»	Индикатор мигает с частотой 5 Гц
Доступ закрыт (запрещен)	Индикатор включается красным на 1 секунду	Индикатор включается на 1 секунду
Доступ предоставлен или доступ отклонен	Индикатор светится зеленым непрерывно	Индикатор светится непрерывно
Зоны (раздел) взяты	Индикатор светится красным непрерывно	Индикатор светится непрерывно
Раздел снят	Индикатор светится зеленым непрерывно	
Неисправность в разделе	Индикатор мигает в режиме «Короткие зеленые вспышки с частотой 1 Гц»	Индикатор мигает в режиме «Короткие вспышки с частотой 1 Гц»
Тревога, пожар, внимание, невзятие в разделе	Индикатор мигает красным с частотой 2 Гц	Индикатор мигает с частотой 2 Гц
Переход в режим управления взятием снятием	Индикатор мигает зеленым с частотой 1 Гц	Индикатор мигает с частотой 1 Гц

1.2.14 Для настройки на конкретный вариант использования контроллер обеспечивает программирование ряда параметров, хранящихся в энергонезависимой памяти.

Контроллер имеет три группы конфигурационных параметров:

- 1) системные;
- 2) параметры АУ, зон и реле;
- 3) параметры кодов ключей и уровней доступа.

1.2.15 Системным параметром конфигурации контроллера является сетевой адрес, который используется при связи по интерфейсу RS-485 и принимает значения от 1 до 127. По умолчанию, при поставке контроллера, устанавливается значение 127. При подключении контроллера к сети ему должен быть присвоен уникальный адрес.

1.2.16 Для каждого адреса в ДПЛС задается свой тип устройства. От типа устройства зависит, что представляет для контроллера данный адрес – вход (зона – извещатель, АР) или выход (реле сигнально-пускового блока).

1.2.17 Параметры конфигурации зон приведены в таблице 5.

*Таблица 5 Параметры конфигурации (атрибуты) зон*

Наименование параметра	Описание функции	Диапазон допустимых значений	Значение по умолчанию (при поставке контроллера)
<b>1 Тип зоны</b>	Определяет тактику контроля зон и класс включаемых адресных устройств (охранное или пожарное устройство; тепловые или дымовые извещатели)	1 – Пожарный дымовой 2 – Пожарный комбинированный 3 – Пожарный тепловой 4 – Охранный 5 – Охранный сблокировкой 6 – Технологический 7 – Входной 8 – Дымовой адресно-аналоговый 9 – Тепловой адресно-аналоговый 10 – Тепловой термостатический	4
<b>2 Групповое взятие/снятие</b>	По команде «Групповое взятие» («Групповое снятие») все зоны с этим атрибутом берутся на охрану (снимаются с охраны) одновременно	вкл/выкл	Выкл.
<b>3 Автоматическое перевзятие</b>	При «Невзятии», контроллер автоматически предпринимает попытки взять зону на охрану до тех пор, пока она не будет успешно взята на охрану или поступит команда на снятие ее с охраны	вкл/выкл	Выкл.

Продолжение таблицы 5

Наименование параметра	Описание функции	Диапазон допустимых значений	Значение по умолчанию (при поставке контроллера)
<b>4 Задержка взятия на охрану</b>	Взятие зон на охрану осуществляется через заданное время после соответствующей команды	0...255 с	0
<b>5 Без права снятия с охраны</b>	Данная зона всегда на охране	вкл/выкл	Выкл
<b>6 Время перехода «НОЧЬ-ДЕНЬ»</b> (только для 8-ого типа)	Время перехода из временной зоны «НОЧЬ» во временную зону «ДЕНЬ», (ЧЧ:ММ)	00:00 - 23:59	09:00
<b>7 Время перехода «ДЕНЬ-НОЧЬ»</b> (только для 8-ого типа)	Время перехода из временной зоны «ДЕНЬ» во временную зону «НОЧЬ», (ЧЧ:ММ)	00:00 - 23:59	21:00
<b>8 Ночной порог «Внимание»</b>	Уровень задымленности для извещения «Внимание» в условных единицах для временной зоны «Ночь». Задается для каждой зоны 8-ого типа отдельно	70-80	70
<b>9 Ночной порог «Пожар»</b>	Уровень задымленности для извещения «Пожар» в условных единицах для временной зоны «Ночь». Задается для каждой зоны 8-ого типа отдельно	80-100	90
<b>10 Дневной порог «Внимание»</b>	Уровень задымленности для извещения «Внимание» в условных единицах для временной зоны «День». Задается для каждой зоны 8-ого типа отдельно	70-90	80
<b>11 Дневной порог «Пожар»</b>	Уровень задымленности для извещения «Пожар» в условных единицах для временной зоны «День». Задается для каждой зоны 8-ого типа отдельно	90-120	100
<b>12 Порог «Запылен»</b> (только для 8-ого типа)	Порог уровня запыленности дымовой камеры извещателя в условных единицах	10-60	50
<b>13 Время восстановления зоны</b>	Для зоны 4-ого типа – задержка восстановления нарушенной охранной зоны в снятом состоянии	0...255 с	0
	Для зоны 6-ого типа – задержка восстановления нарушенной технологической зоны		



Наименование параметра	Описание функции	Диапазон допустимых значений	Значение по умолчанию (при поставке контроллера)
<b>14 Порог повышения температуры</b>	Значение температуры в °С для извещения «Повышение температуры». Задается для каждой зоны 10-ого типа отдельно	минус 55 ...+125 °С	22
<b>15 Порог понижения температуры</b>	Значение температуры в °С для извещения «Понижение температуры». Задается для каждой зоны 10-ого типа отдельно	минус 55 ...+125 °С	20
<b>16 Время задержки перехода в тревогу</b>	Время задержки перехода зоны 7-ого типа из «Тревога входа» в «Тревога проникновения»	0...255 с	60
<b>17 Температура «Пожар»</b>	Значение температуры в °С для извещения «Пожар». Задается для каждой зоны 9-ого типа отдельно	+54...+85 °С	54
<b>18 Температура «Внимание»</b>	Значение температуры в °С для извещения «Внимание». Задается для каждой зоны 9-ого типа отдельно	0...81 °С	50

**Тип зоны** указывает контроллеру способ контроля зоны и класс включаемых в зону извещателей.

Зоны типов **1, 2 и 3** являются пожарными. В зоне 1-ого типа используются адресные дымовые извещатели (напр. «ДИП-34А», если используется в пороговом режиме) и АР, у последних короткое замыкание контролируемых цепей (КЦ) распознается контроллером как «Пожар», а обрыв «КЦ» как «Обрыв».

В зоне 2-ого типа могут использоваться дымовые извещатели, а также адресные расширители «С2000-АР2» и «С2000-АР8», у которых контроллером будут распознаваться такие состояния КЦ как «Норма», «Пожар», «Обрыв» и «Короткое замыкание».

В зоне 3-его типа используются адресные тепловые (напр., «С2000-ИП», если используется в максимально-дифференциальном режиме) и ручные (напр., «ИПР513-3А») извещатели и АР, при этом короткое замыкание КЦ АР распознается контроллером как «Короткое замыкание», а обрыв КЦ как «Пожар».

Зоны типов **4, 5 и 7** являются охранными. В эти зоны могут быть включены адресные охранные извещатели и АР. Срабатывание охранного извещателя, а для АР короткое замыкание или обрыв КЦ, а также отключение АУ распознаются контроллером как «Тревога проникновения».

Когда зона 4-ого типа снята с охраны, контролируется состояние зоны (норма/не норма). Время восстановления (перехода из состояния «не норма» в состояние «норма») охранной зоны 4-ого типа соответствует значению параметра **Время восстановления зоны**.

Если время восстановления равно 0 с, в снятом состоянии зона не контролируется.

При использовании зоны 5-ого типа дополнительно контролируется целостность корпуса АУ, а так же КЦ «Блокировка» у АР1. При установке типа зоны 5 и нарушении целостности корпуса АУ, включенного в эту зону, в состоянии «Снято» будет послано контроллером по интерфейсу RS-485 сообщение «Тревога взлома корпуса» с указанием адреса зоны, а в состоянии «На охране» – «Тревога проникновения».

7-ой тип зоны после нарушения переходит с соответствующим сообщением в состояние «Тревога входа». Переход в состояние «Тревога проникновения» произойдет после истечения **Времени задержки перехода в тревогу**. Если **Время задержки перехода в тревогу** имеет нулевое значение, тогда тактика работы данного типа зоны будет соответствовать типу зоны 5.

Зона 6-ого типа является технологической и предназначена для контроля технологических цепей систем автоматического пожаротушения, дымоудаления и прочих, а так же в случае неисправности технологической зоны для блокирования исполнения тактик, связанных с управлением системами автоматического пожаротушения. Зона контролируется постоянно, а на команды «Взятие» и «Снятие» присылает свое текущее состояние. Время восстановления технологической зоны соответствует значению параметра **Время восстановления зоны**.

Дымовой адресно-аналоговый (8-ой) тип зоны предназначен для использования с адресно-аналоговыми дымовыми пожарными извещателями «ДИП-34А». При 8-ом типе зоны в контроллер передаются числовые значения, соответствующие уровню концентрации дыма, измеряемой извещателем «ДИП-34А». При этом пользователем для каждой зоны с типом 8 задаются пороги предварительного оповещения «Внимание» и пороги оповещения «Пожар». Пороги срабатывания задаются отдельно для временных зон «НОЧЬ» и «ДЕНЬ». Так же для 8-ого типа можно задать порог запыленности извещателя.

9-ый тип зоны задается для пожарного теплового адресно-аналогового извещателя «С2000-ИП». Данный тип зоны позволяет пользователю изменять температурные пороги предварительного оповещения «Внимание» и «Пожар». Параметры задаются отдельно для каждой зоны 9-ого типа.

10-ый тип зоны позволяет использовать «С2000-ИП» в качестве измерителя температуры и создавать системы терморегулирования. Задаются пороги «Повышения температуры» и «Понижения температуры». Если температура ниже порога «Понижения температуры», то выдается сообщение «Понижение температуры». Если температура находится в пределах диапазона «Понижение температуры» и «Повышение температуры» выдается сообщение «Температура в норме». Если температура выше порога «Повышение температуры» выдается сообщение «Повышение температуры». Командами

«Взятие» и «Снятие» происходит соответственно включение и выключение системы терморегулирования с использованием зоны **10**-ого типа.

Параметр **Групповое взятие/снятие** позволяет осуществлять одновременное взятие (снятие) на охрану всех зон, у которых установлен данный параметр, по команде «Групповое взятие (снятие)».

Если у зоны установлен параметр **Автоматическое перевзятие**, то при ее не взятии (состояние зоны отлично от «Норма») контроллер автоматически повторяет попытки ее взятия на охрану до тех пор, пока она не будет взята на охрану (зона перешла в состояние «Норма») или пока не поступит команда снять данную зону с охраны.

Параметр **Задержка взятия на охрану** определяет время (в секундах), через которое контроллер предпринимает попытку взять зону на охрану после поступления соответствующей команды. Ненулевая «Задержка взятия на охрану» используется обычно для охранного типа зоны, охраняющей, например, входную дверь, в случае, когда после взятия объекта на охрану в течение некоторого времени, возможно ее нарушение хозорганом.

При попытке снятия зоны, находящейся на охране, с параметром **Без права снятия**, при нахождении зоны в состоянии «Норма» зона перейдет в состояние «На охране», а при нахождении зоны в одном из состояний, отличных от состояния «Норма», контроллер сформирует сообщение, соответствующее состоянию зоны.

1. 2. 18 При использовании «С2000-СП2» в совместной работе с контроллером, необходимо указать для адреса, установленного на DIP-переключателях «С2000-СП2» тип устройства «С2000-СП2». После этого задать связи между зонами и выходами. Далее установить параметры конфигурации выходов, описанных в таблице 6.

*Таблица 6 Параметры конфигурации (атрибуты выходов (реле))*

Наименование параметра	Описание функции	Диапазон допустимых значений	Значение по умолчанию (при поставке контроллера)
<b>1 Номер программы управления</b>	Определяет тактику управления выходами	0 – 35*	0
<b>2 Время управления реле</b>	Время, на которое будут включаться программы управления, которые используют данный параметр.	0...255 с	60
<b>3 Задержка управления</b>	Время, через которое будет запущена заданная программа управления	0...255 с	0
<b>4 Порог повышения температуры</b>	Значение температуры, при котором произойдет <b>включение (выключение)</b> выхода при программе управления номер 36 (37)	минус 55 ...125 °С	22

\* – Описание программ управления приведено в таблице 7

Продолжение таблицы 6

Наименование параметра	Описание функции	Диапазон допустимых значений	Значение по умолчанию (при поставке контроллера)
<b>5 Порог понижения температуры</b>	Значение температуры, при котором произойдет <b>выключение (включение)</b> выхода при про-грамме управления номер <b>36 (37)</b>	минус 55 ... 125 °С	20
<b>6 Алгоритм работы по «ИЛИ» или по «И»</b>	<b>Включение (выключение)</b> программ управления <b>36 и 37</b> при наличии связи выхода с несколькими зонами типа <b>10</b>	0 – «ИЛИ» 1 – «И»	0 («ИЛИ»)

1. 2. 19 Для определения тактики работы выходов, для каждого реле указывается требуемая **Программа управления** (см. таблицу 7).

Таблица 7 Программы управления реле

№прог-раммы	Название программы	Описание программы
0	«Не управлять»	Внутреннее управление не осуществляется, возможно управление из вне, по RS-485.
1	«Включить»	Если «Тревога» или «Пожар» – включить. Иначе выключить
2	«Выключить»	Если «Тревога» или «Пожар» – выключить. Иначе включить
3	«Включить на время»	Если «Тревога» или «Пожар» – включить на время. Иначе выключить
4	«Выключить на время»	Если «Тревога» или «Пожар» – выключить на время. Иначе включить
5	«Мигать из состояния ВЫКЛЮЧЕНО»	Если «Тревога» или «Пожар» – мигать. Иначе выключить
6	«Мигать из состояния ВКЛЮЧЕНО»	Если «Тревога» или «Пожар» – мигать. Иначе включить
7	«Мигать из состояния ВЫКЛЮЧЕНО на время»	Если «Тревога» или «Пожар» – мигать на время. Иначе выключить
8	«Мигать из состояния ВКЛЮЧЕНО на время»	Если «Тревога» или «Пожар» – мигать на время. Иначе включить
9	«ЛАМПА»	Если «Пожар», «Внимание», «Тревога», «Тревога входа», «Отключен», «Неисправность» или «Невзятие», то мигать. Если есть взятая зона, то включить. Если нет взятых зон, но все зоны в норме (сняты с охраны), то выключить
10	«ПЦН»	Если все зоны на охране, то включить. Иначе выключить
11	«АСПТ»	Включить на время, если есть две зоны в состоянии «Пожар» и нет неисправностей технологических зон
12	«СИРЕНА»	Если «Пожар», «Внимание», то мигать на время. Если «Тревога», то включить на время. Иначе выключить

Продолжение таблицы 7

№программы	Название программы	Описание программы
13	«Пожарный ПЦН»	Если «Пожар», «Внимание», то мигать на время. Если «Тревога», то включить на время. Иначе выключить
14	«Выход НЕИСПРАВНОСТЬ»	Если есть зоны в состоянии «Неисправность», «Отключен», «Невзятие» или «Снято», то выключить. Иначе включить
15	«Пожарная ЛАМПА»	Если «Пожар», «Внимание», «Тревога», «Тихая тревога», «Отключен», «Неисправность» или «Невзятие», то мигать. Если состояние всех связанных с реле зон «ВЗЯТО» (на охране и в норме), то включить. Иначе выключить
16	«Старая тактика ПЦН»	Если есть зоны в состоянии «Взято» или «Снято», то включить. Иначе выключить
17	«Включить на время перед взятием»	Если идет процесс взятия зоны на охрану, то включить на время. Иначе выключить
18	«Выключить на время перед взятием»	Если идет процесс взятия зоны на охрану, то выключить на время. Иначе включить
19	Включить на время при взятии	Если «Взятие», то включить на время. Иначе выключить
20	Выключить на время при взятии	Если «Взятие», то выключить на время. Иначе включить
21	Выключить на время при взятии	Если «Снятие», то включить на время. Иначе выключить
22	Выключить на время при снятии	Если «Снятие», то выключить на время. Иначе включить
23	Включить на время при «Невзятии»	Если «Невзятие», то включить на время. Иначе выключить
24	Выключить на время при «Невзятии»	Если «Невзятие», то выключить на время. Иначе включить
25	Включить на время при нарушении технологической зоны	Если «Неисправность технологической зоны», то включить на время. Иначе выключить
26	Выключить на время при нарушении технологической зоны	Если «Неисправность технологической зоны», то выключить на время. Иначе включить
27	Включить при снятии	Если «Снято», то включить. Иначе выключить
28	Выключить при снятии	Если «Снято», то выключить. Иначе включить
29	Включить при взятии	Если «Взято», то включить. Иначе выключить
30	Выключить при взятии	Если «Взято», то выключить. Иначе включить
31	Включить при нарушении технологической зоны	Если «Неисправность технологической зоны», то включить. Иначе выключить

№программы	Название программы	Описание программы
32	Выключить при нарушении технологической зоны	Если «Неисправность технологической зоны», то выключить. Иначе включить
33	АСПТ1	Если «Пожар» при отсутствии неисправностей технологических зон, то включить на время
34	АСПТА	Включить на время, если есть две зоны в состоянии «Пожар» и нет неисправностей технологических зон
35	АСПТ1А	Если «Пожар» при отсутствии неисправностей пожарных и технологических зон, то включить на время
36	Включить при «Повышении температуры»	Если «Повышение температуры», то включить
37	Включить при «Понижении температуры»	Если «Понижение температуры», то включить

**Программы управления реле** с номерами **1...8** используются для управления внешними звуковыми оповещателями, световыми оповещателями и различными исполнительными устройствами, которые должны включаться (выключаться), когда любая из зон, связанной с данным выходом, переходит в режим «Тревога» или «Пожар». Программа управления **0** означает, что управление данным выходом по внутренним связям не осуществляется, а возможно управление выходом по интерфейсу RS-485. Исходное состояние выходов для программ 0, 1, 3, 5, и 7 - выключено (разомкнуто), а для программ 2, 4, 6, и 8 - включено (замкнуто). После перехода связанной с заданным реле зоны в режим «Тревога» («Пожар») управление выходом активируется в соответствии с заданной программой. При снятии с охраны нарушенной зоны, связанные с ней выходы переходят в исходное состояние. Кроме того, выходы, работающие по программам 3, 4, 7 и 8 переходят в исходное состояние по истечении времени управления, указанном в параметре «**Время управления реле**» для данного реле. Выходные ключи могут быть переведены в исходное состояние по команде «Сброс тревоги», передаваемой по интерфейсу RS-485 с пульта «С2000» или компьютера.

При внешнем управлении выходами исходное состояние соответствует исходному состоянию заданной программы управления.

Программа управления с номером **9** («Лампа») используется, когда реле управляет внешним световым оповещателем.

**Примечание** - Состоянию «Включено (замкнуто)» соответствует замкнутое состояние контактов релейных выходов.

Программа управления с номером **10** («ПЦН») используется, когда выход служит для передачи тревожных извещений на пульт централизованной охраны (ПЦН). Тревожные извещения на контакты

реле (размыкание контактов реле) выдаются сразу, при любом виде тревоги.

Тревожные извещения с реле снимаются только после взятия под охрану всех связанных с ним охранных зон.

Программа управления с номером **11** («АСПТ») используется, для формирования сигнала на включение автоматического пожаротушения. Согласно требованиям к системам автоматического пожаротушения (АСПТ), включать АСПТ в помещении можно при пожарной тревоге в двух независимых пожарных зонах, контролирующих данное помещение. При этом во избежание выдувания тушащего состава (газа, порошка) включать АСПТ можно только тогда, когда все двери в помещение закрыты. Для контроля состояния дверей используются зоны **Технологического (6-ого)** типа. При нарушении (дверь открыта) технологическая зона переходит в состояние «неисправность технологической зоны», при восстановлении условия нормы (дверь закрыта) технологическая зона автоматически восстанавливает свое состояние по истечению **Времени восстановления** технологической зоны. Для реализации указанной выше тактики АСПТ помещение должно контролироваться двумя или более пожарными зонами, а двери в помещение должны контролироваться технологическими зонами (одной или несколькими). Этим зонам устанавливается связь с выходом (реле), имеющим программу управления «АСПТ». При пожарной тревоге двух или более зон реле включится на время, если все двери закрыты. Если двери открыты, реле не включится до тех пор, пока двери не будут закрыты.

Программа управления **33** («АСПТ1») аналогична программе управления **11** («АСПТ»), но включается уже при наличии одной зоны в состоянии «Пожар».

Программы управления **34** («АСПТА») и **35** («АСПТ1А») являются аналогичными программам управления **11** («АСПТ») и **33** («АСПТ1»). Отличие заключается в том, что если при наличии двух зон в состоянии «Пожар» (для программы **34**) или одной зоны в состоянии «Пожар» (для программы **35**), а реле, связанные с данными зонами, включились, то в случае нарушения технологических зон произойдет выключение реле, а при восстановлении технологических зон повторного включения реле не будет.

Программа управления с номером **12** («Сирена») используется, когда выходное реле управляет внешним звуковым оповещателем.

Программа управления с номером **13** («Пожарный ПЦН») используется, когда выходное реле служит для передачи тревожных извещений о пожаре на пульт пожарной части (ПЧ).

Программа управления с номером **14** («Неисправность») используется для контроля рабочего состояния пожарных зон. Выход размыкается как при неисправности пожарных зон («короткое замыкание», «обрыв», «неисправность пожарного извещателя»), так и при потере связи с контролируруемыми зонами (адресного устройства ДПЛС). Также этот выход размыкается при снятии зоны

с охраны и при невзятии, поскольку пожарная зона должна быть на охране 24 часа в сутки.

Программа управления «Пожарная ЛАМПА» отличается от программы «ЛАМПА» тем, что выход включен только когда на охране («ВЗЯТ») все связанные с выходом зоны.

Программы управления **18** («Выключить на время перед взятием») и **19** («Выключить на время при взятии») позволят производить автоматический сброс питания четырехпроводных дымовых пожарных извещателей или пожарных извещателей включенных через специальные релейные базовые основания к адресным расширителям при сработке извещателя. При использовании программы **18** необходимо помимо **Времени управления** задать параметр **Задержка взятия**, значение которого на 2 с больше, значения параметра **Время управления**.

Программы управления **36** («Включить при «Повышении температуры») и **37** («Включить при «Понижении температуры») используются при создании терморегулирующих систем. В этом случае необходимо задать связь выхода с одной или более зонами **10**-ого типа, а так же параметры «Порог повышения температуры» и «Порог понижения температуры», которые задаются отдельно для каждого выхода. Для программы управления **36** включение произойдет при значении температуры, в связанной зоне с выходом, выше значения параметра «Порог повышения температуры», а выключение, если температура ниже значения «Порог понижения температуры». Для программы управления **37** включение произойдет, если значение температуры ниже значения параметра «Порог понижение температуры», а выключение, если температура выше значения параметра «Порог повышение температуры». Работа выходов по программам **36** и **37** может быть в двух режимах – постоянное включение (при соблюдении условий включения) и включение с регулируемыми паузами между включениями. Режим работы регулируется параметром «Задержка управления». Если значение параметра «Задержка управления» равно 0, то, независимо от значения параметра «Время управления», выход включится на неограниченное время. Если значение параметра «Задержка управления» отлично от 0, то выход будет включаться периодически на время, равное значению «Время управления», с паузами между включениями длительностью времени «Задержка управления». Выход может быть связан с несколькими зонами **10**-ого типа, при этом включение программ управления будет осуществляться в двух случаях – а) выполнение условий включения программы управления хотя бы одной из зон (алгоритм **ИЛИ**); б) выполнение условий включения программы управления всех зон (алгоритм **И**).

1.2.20 При работе со считывателем надо задать параметры считывателя и ключей (таблица 8).



**Таблица 8 Параметры считывателя и ключей**

Наименование Параметра	Описание функции	Диапазон допустимых значений	Значение по умолчанию
<b>1 Вид интерфейса считывателя</b>	Способ передачи кода считанного ключа в контроллер	1 Touch Memory; 2 Wiegand.	1
<b>2 Полярность управления светодиодами</b>	Выбор активного логического уровня для включения светодиодов считывателя	прямая (активная «1»)/инверсная (активный «0»)	Прямая (активная «1»)
<b>3 Количество внешних светодиодов</b>	Количество внешних светодиодов на считывателе	1, 2	1
<b>4 Максимальная длина PIN-кода</b>	Максимальное количество цифр PIN-кода для считывателей, имеющих интерфейс Wiegand и присылающих PIN-код в контроллер по одной цифре	1 – 12	6
<b>5 Блокировка</b>	Ключ заблокирован (не действует)	«вкл/выкл»	Выкл
<b>6 Уровень доступа</b>	Номер уровня доступа, определяющий права управления ключа	0 – 128	0

**Вид интерфейса считывателя** (Touch Memory или Wiegand) должен соответствовать интерфейсу применяемых считывателей.

**Полярность управления светодиодами** определяет активный логический уровень для управления зеленым и красным светодиодами считывателя. Если задана **прямая** полярность управления, то включение светодиодов считывателя осуществляется выдачей уровня логической «1» на контакты «LEDG» и «LEDR» контроллера. Если задана инверсная полярность управления, то включение светодиодов осуществляется выдачей уровня логического «0».

Если считыватель контроллера – это клавиатура с интерфейсом Wiegand, посылающая в контроллер код каждой нажатой кнопки по отдельности, то ввод PIN-кода считается завершенным, если количество введенных символов достигло **Максимальной длины PIN-кода**. Для завершения ввода PIN-кода меньшей длины, на клавиатуре нажимается кнопка «#» (код 0B(hex)).

**Блокировка** ключа запрещает действие ключа. Она используется для временного блокирования ключа (например, в случае утери ключа) с возможностью его последующего восстановления.

**Уровень доступа** является описанием связей ключа и зон, управление которыми данный ключ может осуществлять.

Для изменения параметров конфигурации контроллера используется IBM совместимый компьютер и «Преобразователь интерфейсов» («ПИ» или «ПИ-ГР»). Для задания параметров конфигурации контроллера на компьютере используется программа «**uprog.exe**».

Поставка программного обеспечения для конфигурирования контроллера осуществляется НВП «БOLID» 141070, Московская обл., г. Королев, ул. Пионерская, д. 4, тел./факс (095) 513-43-42, 513-47-49. E-mail: info@bolid.ru

Последняя версия программы конфигурирования приборов «uprog.exe», а также дополнительная информация по использованию контроллера доступна в Интернет по адресу: www.bolid.ru.

1.2.21 Контроллер обеспечивает работоспособность в следующих режимах работы:

- дежурный режим;
- режим «Диагностика».

1.2.21.1 В дежурном режиме контроллер обеспечивает контроль состояния взятых на охрану зон путем их циклического опроса.

1.2.21.2 Для регистрации подключения новых и отключения уже подключенных зон контроллер постоянно ведет опрос двухпроводной линии.

1.2.21.3 Контроллер различает ответ, исходящий от зон:

- «Норма» – нет нарушения зоны;
- «Тревога» – произошло нарушение ШС или КЦ зоны;
- «Обрыв» – произошел обрыв ШС или КЦ зоны;
- «Короткое замыкание» – произошло короткое замыкание ШС или КЦ зоны;
- «Вскрытие корпуса» – произошло вскрытие корпуса адресного устройства;
- «Отключена» – произошло отключение адресного устройства от двухпроводной линии.

1.2.21.4 При приходе от зоны ответа «Тревога», «Обрыв», «Короткое замыкание» или «Вскрытие корпуса» контроллер передает соответствующее указанному типу зоны в конфигурации сообщение по интерфейсу RS-485 на ПКУ или компьютер. Интерпретация состояния зон контроллером в соответствии с типом зоны соответствует приведенному в таблице 9.

Таблица 9 Интерпретация состояния зоны контроллером

Тип зоны	Состояния зоны					
	«Норма»	«Тревога»	«Обрыв»	«Короткое замыкание»	«Вскрытие корпуса»	«Отключена»
1	«Норма»	«Обрыв в зоне»	«Обрыв в зоне»	«Пожар»	-	«Зона отключена»
2	«Норма»	«Пожар»	«Обрыв в зоне»	«Короткое замыкание в зоне»	-	«Зона отключена»
3	«Норма»	«Короткое замыкание в зоне»	«Пожар»	«Короткое замыкание в зоне»	-	«Зона отключена»
4	«Норма»	«Тревога»	«Тревога»	«Тревога»	-	«Зона отключена»
5	«Норма»	«Тревога»	«Тревога»	«Тревога»	«Вскрытие корпуса извещателя»	«Зона отключена»

**Продолжение таблицы 9**

Тип зоны	Состояния зоны					
	«Норма»	«Тревога»	«Обрыв»	«Короткое замыкание»	«Вскрытие корпуса»	«Отключена»
6	«Норма»	«Неисправность»	«Неисправность»	«Неисправность»	-	«Зона отключена»
7	«Норма»	«Тревога»	«Тревога»	«Тревога»	«Вскрытие корпуса извещателя»	«Зона отключена»

1.2.21.5 Сообщения и состояния для **8-ого, 9-ого и 10-ого** типов зон передаются контроллером по RS-485 на ПКУ или компьютер в зависимости от установленных параметров конфигурации, концентрации дыма и значений температуры.

1.2.22 Контроллер обеспечивает передачу тревожных извещений и информации о состоянии контроллера по интерфейсу RS-485, а также выполнение поступающих от сетевого контроллера (ПКУ «С2000» или компьютера) команд.

1.2.23 Контроллер передает по интерфейсу RS-485 с указанием времени и даты следующие сообщения:

- «Снятие зоны»;
- «Взятие зоны»;
- «Невзятие зоны»;
- «Обрыв ШС или КЦ зоны»;
- «Короткое замыкание ШС или КЦ зоны»;
- «Отключена зона»;
- «Внимание в зоне»;
- «Пожар в зоне»;
- «Тревога в зоне»;
- «Тревога входа»;
- «Тревога взлома» («Корпус контроллера или извещателя открыт»);
- «Восстановление контроля взлома» («Корпус контроллера или извещателя закрыт»);
- «Ошибка параметров зоны»;
- «Требуется обслуживание зоны» (для зоны типа 8);
- «Неисправность пожарного оборудования»;
- «Неисправность охранной зоны»;
- «Восстановление неисправности охранной зоны»;
- «Неисправность технологической зоны»;
- «Восстановление технологической зоны»;
- «Повышение температуры»;
- «Температура в норме»;
- «Понижение температуры»;
- «Норма выхода»;
- «Идентификация хозоргана»;
- «Доступ запрещен».

Если с момента какого-либо события до момента его передачи прошло более 1 мин (нарушение связи по интерфейсу RS-485), то событие передается с указанием фактического времени и даты по внутренним часам контроллера. Синхронизация хода внутренних

часов в контроллере, осуществляется по команде «Синхронизация времени» (обычно при каждой смене часа).

1.2.24 Контроллер обеспечивает буферизацию событий передаваемых по интерфейсу RS-485. Размер буфера - 255 событий.

1.2.25 Контроллер обеспечивает выполнение следующих команд приходящих по интерфейсу RS-485:

- «Запись конфигурации»;
- «Присвоение сетевого адреса»;
- «Взятие/снятие зоны»;
- «Сброс тревоги»;
- «Запрос протокола» (Передать состояние всех зон);
- «Синхронизация времени»;
- «Управление локальным программированием»;
- «Управление режимами»;
- «Управление выходами»;
- «Запрос параметров зоны».

Команда «Запрос параметров зоны» позволяет читать различную информацию о зонах, например, «Чтение АЦП» позволяет считать текущее значение параметра, измеряемого датчиком адресных и адресно-аналоговых извещателей, значение возвращается контроллером в условных единицах (диапазон от 0 до 254) для дымовых адресно-аналоговых извещателей и в °С для тепловых адресно-аналоговых извещателей. Если «Чтение АЦП» производится для типов зон 1-7, то значение 255 указывает на отсутствие возможности передачи аналогового значения АУ.

«Управление локальным программированием» позволяет программировать АУ, например, задавать адрес АУ.

1.2.26 Контроллер не выдает ложных извещений при воздействии внешних электромагнитных помех третьей степени жесткости по ГОСТ Р 50009.

1.2.27 Радиопомехи, создаваемые контроллером, не превышают значений, указанных в ГОСТ Р 50009.

1.2.28 Время технической готовности контроллера к работе, после включения его питания, не более 15 с.

1.2.29 Средняя наработка контроллера на отказ не менее 40000 ч., что соответствует вероятности безотказной работы 0,97 за 1000 ч.

1.2.30 Вероятность возникновения отказа, приводящего к ложному срабатыванию контроллера, не более 0,01 за 1000 ч.

1.2.31 Средний срок службы контроллера - 10 лет.

1.2.32 Масса контроллера не более 0,3 кг.

1.2.33 Габаритные размеры контроллера - 150x103x35 мм.

1.2.34 Содержание драгоценных материалов;  
золота - 0,028 г,  
серебра - 0,054 г.

1.2.35 Конструкция контроллера обеспечивает степень защиты оболочки IP20 по ГОСТ 14254-96.

### 1.3 Состав изделия

1.3.1 Комплект поставки контроллера соответствует таблице 10.

Таблица 10 Комплект поставки контроллера

Обозначение	Наименование	Кол-во	Примечание
АЦДР.426469.012	Контроллер двухпроводной линии «С2000-КДЛ»	1 шт.	
	Комплект запасных частей и принадлежностей: Шуруп 1-3x20.016 ГОСТ 1144-80 Дюбель (под шуруп 3x20)	3 шт. 3 шт.	
АЦДР.426469.012 РЭ	Контроллер двухпроводной линии связи «С2000-КДЛ». Руководство по эксплуатации	1 экз.	

### 1.4 Устройство и работа изделия

1.4.1 Корпус контроллера состоит из основания и крышки. На основании закреплена печатная плата с радиоэлементами, на которой также расположены светодиодные индикаторы и колодки для внешних соединений изделия. На основании также расположены отверстия для крепления изделия к стене. Габаритные и установочные размеры контроллера «С2000-КДЛ» приведены в приложении А.

1.4.2 Структурная схема контроллера приведена в приложении Б.

Контроллер содержит следующие основные узлы:

- формирователь импульсов двухпроводной линии связи;
- преобразователь напряжения для питания контроллера и двухпроводной линии связи;
- процессор;
- энергонезависимая память;
- световые индикаторы;
- преобразователь интерфейса RS-485;
- цепи обмена со считывателем и управления внешними светодиодами.

Формирователь импульсов предназначен для создания уровня напряжения питания извещателей и информационных уровней в ДПЛС. Он также включает цепи анализа состояния двухпроводной линии связи и защиты контроллера от внешних помех.

Преобразователь напряжения осуществляет формирование стабилизированного напряжения питания для цифровой части контроллера (5 В) и создание стабильного напряжения в двухпроводной линии связи.

Процессор управляет всей работой контроллера, а именно:

- циклически опрашивает подключенные адресные извещатели, расширители и следит за их состоянием путем оценки полученного ответа;
- управляет внутренними световыми индикаторами;
- считывает содержимое энергонезависимой памяти (EEPROM);
- производит обмен со считывателем;
- управляет внешними светодиодами;
- передает сообщения о взятии, снятии и нарушении зон по интерфейсу RS-485 на ПКУ «С2000» или компьютер.

Энергонезависимая память используется для хранения конфигурационных параметров контроллера и буфера событий. Параметры конфигурации и содержимое буфера событий передается по интерфейсу RS-485.

Световые индикаторы служат для отображения состояния, как самого контроллера, так и состояния интерфейса RS-485 и двухпроводной линии связи.

Для согласования с линией двухпроводного интерфейса RS-485 используется преобразователь интерфейса.

Напряжение с входа двухпроводной линии связи поступает на аналоговые входы микроконтроллера, который анализирует ответ запрашиваемого АУ.

По каждому событию микроконтроллер формирует сообщение, которое записывается в энергонезависимую память. При получении запроса по интерфейсу RS-485 микроконтроллер передает события по интерфейсу сетевому контроллеру («С2000» или компьютеру).

### **1.5 Средства измерения, инструменты и принадлежности**

*Таблица 11 Перечень контрольно-измерительных приборов, необходимых для ремонта контроллера «С2000-КДЛ» в условиях мастерской*

Наименование	Назначение	Допустимая замена
1 Вольтметр универсальный В7-38	Измерение напряжений в контрольных точках схемы контроллера, величин сопротивлений резисторов	Комбинированный прибор Ц4349
2 Осциллограф С1-55	Проверка наличия и измерение длительности импульсов	Осциллограф С1-107 или другой с аналогичными характеристиками

*Таблица 12 Примерный расход материалов, необходимых для технического обслуживания и ремонта 10 контроллеров в течение одного года эксплуатации*

Наименование	Количество, г
Припой ПОС 61 ГОСТ 21931-76	20
Канифоль сосновая марок А или В ГОСТ 19113-84	10
Спирт этиловый технический ГОСТ 17299-78	30
Ацетон ГОСТ 2603-79	30

### **1.6 Маркировка и пломбирование**

1.6.1 Маркировка контроллера должна соответствовать комплекту конструкторской документации и ГОСТ 26828-86

1.6.2 На табличке, которая крепится на основании корпуса контроллера, указаны:

- 1) товарный знак или наименование предприятия - изготовителя;
- 2) наименование или условное обозначение контроллера;
- 3) заводской номер;
- 4) две последние цифры года и квартал изготовления;
- 5) знак соответствия.

1.6.3 На лицевой стороне корпуса контроллера у соответствующих индикаторов нанесены надписи, указывающие их назначение.

1.6.4 Маркировка транспортной тары соответствует ГОСТ 14192-77 и имеет манипуляционные знаки N 1, N 3, N 11, основные, дополнительные и информационные надписи.

## **1.7 Упаковка**

1.7.1 Готовой продукцией считается контроллер с комплектом документации и ЗИП, принятый отделом технического контроля и упакованный в потребительскую тару.

1.7.2 Консервация контроллера производится по ГОСТ 9.014-78 для группы изделий III-3 с вариантом временной противокоррозионной защиты ВЗ-0.

1.7.3 Упаковка «С2000-КДЛ» производится в потребительскую тару - картонную коробку типа III-I ГОСТ 12301-81, туда же уложен комплект запасных частей.

1.7.4 Коробки с упакованными контроллерами уложены в транспортную тару - ящики типа II-I ГОСТ 5959-80, выстланные бумагой битумированной ГОСТ 515-77.

1.7.5 В каждый ящик (или контейнер) вложен упаковочный лист, содержащий следующие сведения:

- 1) наименование и обозначение контроллера и их количество;
- 2) месяц и год упаковывания;
- 3) подпись или штамп ответственного за упаковывание.

1.7.6 Допускается упаковывание контроллеров в контейнеры по ГОСТ 9181-74.

1.7.7 Масса нетто - не более 10 кг.

1.7.8 Масса брутто - не более 15 кг.

## **2 Использование по назначению**

### **2.1 Подготовка изделия к использованию**

2.1.1 Меры безопасности при подготовке изделия:

- а) конструкция контроллера удовлетворяет требованиям электро- и пожарной безопасности по ГОСТ 12.2.007.0-75 и ГОСТ 12.1.004-91;
- б) контроллер не имеет цепей, находящихся под опасным напряжением;
- в) конструкция контроллера обеспечивает его пожарную безопасность в аварийном режиме работы и при нарушении правил эксплуатации согласно ГОСТ 12.1.004-91;
- г) монтаж, установку, техническое обслуживание производить при отключенном напряжении питания контроллера;
- д) монтаж и техническое обслуживание контроллера должны производиться лицами, имеющими квалификационную группу по технике безопасности не ниже второй.

2.1.2 Изменение начальной конфигурации контроллера.

2.1.2.1 Для настройки контроллера на конкретный вариант применения и оптимального использования возможностей контроллера потребуется изменить некоторые конфигурационные параметры.

2.1.2.2 Контроллер сохраняет в своей энергонезависимой памяти сетевой адрес для обмена по интерфейсу RS-485, значение, по умолчанию, которого – 127. Для задания другого сетевого адреса для контроллера, необходимо воспользоваться либо программой uprog.exe, либо пультом контроля и управления «С2000».

2.1.2.3 Так как адреса по ДПЛС контроллера могут быть настроены как входы (зоны охраны), так и выходы (реле), то необходимо указать контроллеру тип АУ, подключаемых по ДПЛС и задать соответствующие параметры конфигурации.

2.1.2.4 Контроллер проверяет на соответствие заданного типа АУ, подключенному АУ и номеру типа зоны. В случае не соответствия контроллер выдает сообщение «Ошибка параметров». Например, при использовании ДИП-34А в пороговом режиме, необходимо указать тип АУ «ДИП-34А», а номер типа зоны установить равным 1. Если ДИП-34А используется как адресно-аналоговый извещатель, то указывается тип АУ «ДИП-34А», номер типа зоны 8. При этом необходимо задать пороги «Внимание» и пороги «Пожар» для временных зон «НОЧЬ» и «ДЕНЬ». В контролируемом помещении в период временной зоны «ДЕНЬ» во избежание ложных срабатываний (пыль, дым и т.д.) можно задать более грубые пороги по сравнению с временной зоной «НОЧЬ». Порог сработки равен 100 единицам, тогда задается ночной порог «Внимание» равным 70, ночной порог «Пожар» – 90, дневной порог «Внимание» – 80, дневной порог «Пожар» – 100. Так же необходимо задать времена перехода «НОЧЬ-ДЕНЬ» и «ДЕНЬ-НОЧЬ». Контролировать уровень запыленности извещателя можно, задавая порог «Запылен». Значение по умолчанию этого порога – 50 единиц.

2.1.2.5 Для использования адреса в качестве выхода задается тип АУ имеющего выходы (реле), например, «С2000-СП2». После этого появится возможность задать программу управления реле, время управления и время задержки управления. Если управление реле осуществляется исходя из состояния зон данного контроллера, то необходимо задать связи между зонами и выходами. В случае внешнего управления выходом указать номер программы управления равным 0.

2.1.2.6 Для корректной работы со считывателем необходимо задать тип интерфейса считывателя «TouchMemory» или «Wiegand», выбрать полярность управления светодиодами считывателя, указать количество светодиодов в считывателе. Если используется в качестве считывателя клавиатура для ввода PIN-кода, то нужно задать желаемое количество цифр в PIN-коде.

2.1.2.7 При использовании контроллера для локального управления (только собственными) зонами, то ключи необходимо занести в память контроллера. В случае централизованного управления ключи в память контроллера заносить не надо.

2.1.2.8 Программирование системных параметров, параметров зон, выходов и считывателя, а так же программирование ключей осуществляется с помощью компьютера, совместимого с IBM PC, и ПИ или ПИ-ГР с использованием программы «uprog.exe».



**2.1.3 Контроллер устанавливается на стенах, за подвесными потолками или на других конструкциях охраняемого помещения в местах, защищенных от воздействия атмосферных осадков, механических повреждений и доступа посторонних лиц.**

**2.1.3.1 Порядок установки контроллера:**

- а) Закрепить контроллер на стене в удобном месте.**
- б) Произвести монтаж контроллера в соответствии со схемой электрических соединений, приведенной в приложении В. Монтаж соединительных линий контроллера производится в соответствии с РД.78.145-92 «Правила производства и приемки работ. Установки охранной, пожарной и охранно-пожарной сигнализации».**

**2.1.3.2 Монтаж контроллера производится в соответствии с РД.78.145-92 «Правила производства и приемки работ. Установки охранной, пожарной и охранно-пожарной сигнализации».**

**2.1.4 Подключение двухпроводной линии.**

**2.1.4.1 Двухпроводная линия подключается к контактам разъема ХТ2 контроллера, соблюдая полярность: плюс двухпроводной линии к контактам «+ДПЛС», минус – к «-ДПЛС». Нарушение полярности приведет к неработоспособности линии связи между контроллером и АУ. Контакт 1 разъема ХТ2 электрически соединен с контактом 3 того же разъема, а контакт 2 соединен с контактом 4 для удобства производимых монтажных соединений.**

**2.1.4.2 При расчете ДПЛС необходимо учитывать следующее. Гарантированно устойчивая работоспособность АУ будет при падении напряжения питания на входных контактах АУ, относительно контактов контроллера, не более 2 В. Данное падение напряжение создается на 30 Ом сопротивления ДПЛС при нагрузке 64 мА, расположенной в конце линии (граничное условие). Для сечения 0,75 мм<sup>2</sup>, при выше изложенных условиях длина ДПЛС составит ≈ 600 м., а для сечения 0,9 мм<sup>2</sup> ≈ 700 м. Реально на объектах нагрузка имеет распределенный характер, поэтому протяженность ДПЛС может быть больше. Ответвления в ДПЛС могут быть, но при этом надо учитывать суммарную емкость проводов, она не должна превышать 0,1 мкФ.**

**2.1.4.3 В качестве двухпроводной линии связи желательно использовать витую пару проводов.**

**2.1.5 Подключение линий интерфейса RS-485.**

**2.1.5.1 Для подключения к сетевому контроллеру по магистральному интерфейсу RS-485 необходимо:**

- а) контакты «RS485А» и «RS485В» подключить соответственно к линиям А и В интерфейса;**
- б) объединить цепи «GND» и «0 В» контроллера и «С2000». (Если оба прибора подключены к одному источнику питания, то это делать не обязательно).**

**Примечание – При большой протяженности линий интерфейса RS-485 (1 км и более), рекомендуется соединять приборы «в цепочку» и использовать для цепей «А» и «В» интерфейса витую пару проводов.**

### 2.1.6 Подключение считывателя.

2.1.6.1 Для считывания кодов ключей к контроллеру подключается считыватель с интерфейсом TouchMemory или Wiegand. Набор контактов для подключения считывателя показан в таблице 13. Если на считывателе установлен один одноцветный светодиод, то независимо от его цвета свечения, он подключается к контакту «LEDG» контроллера.

2.1.6.2 Если напряжение питания считывателя находится в диапазоне допустимых напряжений контроллера, то при расстояниях между контроллером и считывателя не более 50 м, напряжение питания на считыватель можно подавать непосредственно с клеммы «+U» контроллера.

Таблица 13. Контакты для подключения считывателей к контроллеру

Обозначение контакта	Вход или выход	Назначение	
+U	выход	Напряжение питания считывателя («плюсовой провод»)	
D0	В режиме TM	вход/выход	Цепь данных считывателя
	В режиме Wiegand	вход	Цепь данных «D0» считывателя
GND	выход	Напряжение питания считывателя («минусовой провод»)	
D1	В режиме TM	-	Не используется
	В режиме Wiegand	вход	Цепь данных «D1» считывателя
LEDR	выход	Управление красным светодиодом считывателя	
LEDG	выход	Управление зеленым светодиодом считывателя	

### 2.1.6.3 Подключение считывателей с интерфейсом TouchMemory.

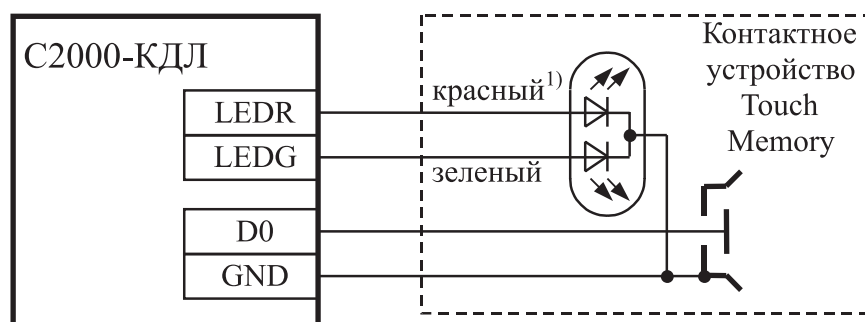
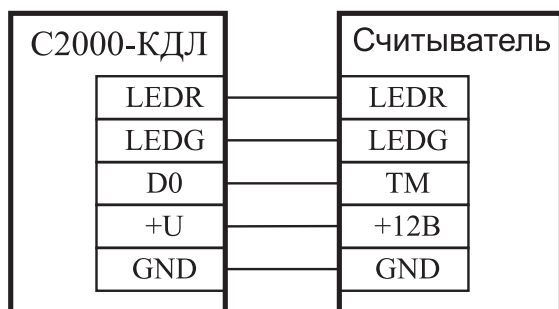


Рисунок 1 Схема подключения контактного устройства TouchMemory

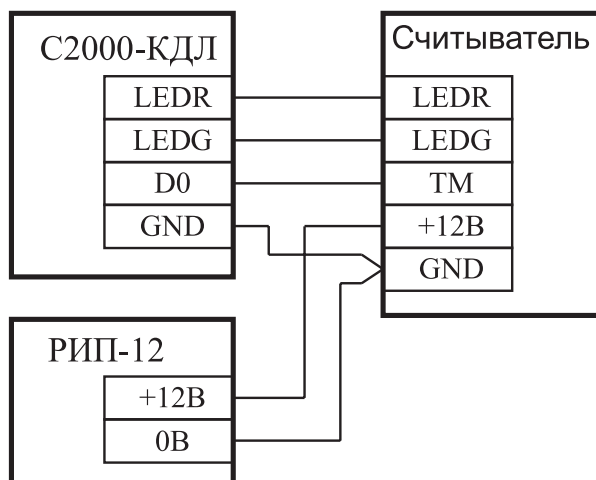
Установка параметров конфигурации контроллера:

- вид интерфейса считывателя – **TouchMemory**;
- полярность управления светодиодами – **прямая** (активная «1»).

**Вариант 1.**  
Для счетчиков с током потребления не более 100 мА, удаленных от контроллера не более чем на 50 м.



**Вариант 2.**  
Для счетчиков с большим током потребления, или удаленных от контроллера более чем на 50 м.



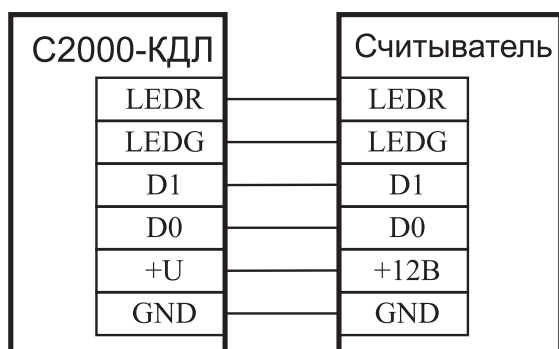
**Рисунок 2** Схема подключения счетчиков с интерфейсом Touch Memory

Установка параметров конфигурации контроллера:

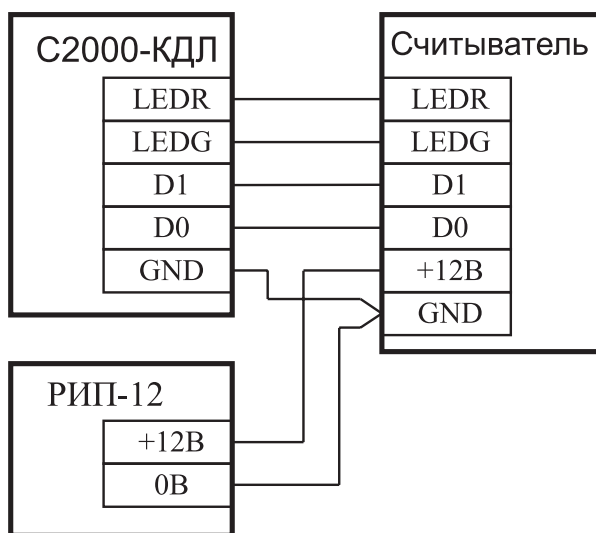
- вид интерфейса счетчика – Touch Memory;
- полярность управления светодиодами – зависит от используемого счетчика, обычно обратная (активный «0»).

#### 2.1.6.4 Подключение счетчиков с интерфейсом Wiegand.

**Вариант 1.**  
Для счетчиков с током потребления не более 100 мА, удаленных от контроллера не более чем на 50 м.



**Вариант 2.**  
Для счетчиков с большим током потребления, или удаленных от контроллера более чем на 50 м.



**Рисунок 3** Схема подключения счетчиков с интерфейсом Wiegand

Установка параметров конфигурации контроллера:

- вид интерфейса счетчика Wiegand
- полярность управления светодиодами зависит от используемого счетчика, обычно обратная (активный «0»).

2.1.6.5 Если в составе системы «Орион» к контроллерам «С2000-КДЛ» подключаются считыватели с разными видами интерфейса (Touch Memory, Wiegand-26, Wiegand-44 и др.), рассчитанные на работу с идентификаторами одного и того же типа, то код идентификатора, предъявленного на одном считывателе, может не совпадать с кодом того же идентификатора, предъявленного на другом считывателе.

Так, например, код Proximity-карты на считывателе с интерфейсом Wiegand-26 может отличаться от кода той же карты на считывателе с интерфейсом Wiegand-44 или Touch Memory.

Или, например, PIN-код, введенный на считывателе с интерфейсом Wiegand-6 или Wiegand-8 (каждая вводимая цифра кода посылается в контроллер отдельно от другой), будет отличаться от того же кода, введенного на считывателе с интерфейсом Wiegand-26 или Touch Memory (все цифры PIN-кода посылаются в контроллер в одной посылке).

При проектировании и эксплуатации контроллера в составе системы необходимо пользоваться следующими рекомендациями.

- 1) При удаленном занесении кодов ключей в контроллер, когда считывание кода осуществляется со считывателя подключенного к другому контроллеру, формат данных используемого считывателя должен совпадать с форматом данных считывателей, подключенных к программируемому контроллеру.
- 2) Если в системе используются считыватели с разным форматом выходных данных, то при добавлении персонала в базу данных АРМ «Орион» идентификаторы пользователей необходимо заносить во всех используемых форматах (вместо одного идентификатора пользователю присваивается несколько – по числу используемых несовместимых форматов).

Формат PIN-кодов, вводимых со считывателей с интерфейсом Wiegand-6 или Wiegand-8 (каждая вводимая цифра кода посылается в контроллер отдельно от другой) и с клавиатуры компьютера (в программе Uprog и Администраторе базы данных АРМ «Орион») – совпадает. Поэтому при программировании контроллера «С2000КДЛ», работающего с такими считывателями, PIN-коды (в программе Uprog) можно вводить с клавиатуры компьютера. Для считывателей PIN-кодов с другим форматом выходных данных, при программировании ключей, необходимо вводить код только на клавиатуре считывателя.

2.1.7 При централизованном управлении и доступе для использования кодов ключей (карточек, PIN-кодов) одновременно и для управления разделами и для доступа выбор желаемого действия осуществляется с помощью кнопки, подключенной к контроллеру (см. рисунок 4). Если код ключа настроен для управления разделами и доступа, то при нажатии на кнопку (замыкании D0 и GND) контроллер будет запрашивать возможность управления разделами, в противном случае будет работать доступ.

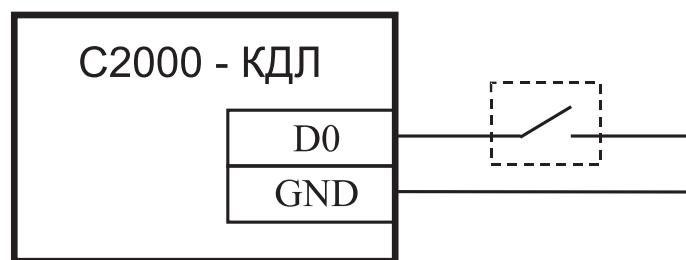


Рисунок 4 Схема подключения кнопки для указания желаемого действия по управлению разделами или доступу (при любом типе интерфейса)

#### 2.1.8 Подготовка к работе:

- а) проверить правильность произведенного монтажа;
- б) провести проверку работоспособности контроллера в следующей последовательности:
  - 1) подать на контроллер напряжение питания;
  - 2) при исправном контроллере должен включиться индикатор РАБОТА.

### 2.2 Использование изделия

2.2.1 Взятие зон на охрану и снятие с охраны осуществляется при получении соответствующей команды по интерфейсу RS-485 от «С2000» или компьютера, а также от считывателя.

При поступлении команды «Взятие» контроллер делает попытку взятия на охрану зоны с данным номером. При нахождении зоны в состоянии «Норма», она берется на охрану и контроллер посылает сообщение по интерфейсу RS-485 о ее взятии на охрану. В любом другом случае контроллер переводит зону в состояние «Невзятие» и посылает сообщение о ее не взятии на охрану.

Если у зоны значение параметра «Задержка взятия на охрану» отлично от нуля, то ее взятие на охрану произойдет через указанное время после команды взятия. За это время необходимо покинуть охраняемый объект.

Взятие/снятие зон с типом 1, 2, 3, 8 и 9 производится также как взятие/снятие охранных зон (типы 4, 5 и 6) - по интерфейсу RS-485 (например, выполнив команду «Взятие» («Снятие») на «С2000»).

Для 8-ого типа зоны при превышении порога «Внимание» или порога «Пожар» текущей временной зоны контроллер переведет зону в состояние «Невзятие». Если значение, принятое от «ДИП-34А» меньше данных порогов, то зона перейдет в состояние «Взято» с соответствующим сообщением.

Для 9-ого типа зоны при взятии зоны со значением температуры больше значения температуры «Пожар» и «Внимание», то зона переходит в состояние «Невзятие» с отправлением соответствующего сообщения по интерфейсу RS-485.

При взятии зоны 10-ого типа произойдет включение механизма терморегулирования с выдачей сообщений «Понижение температуры», «Температура в норме», «Повышение температуры» и, при наличии связей с выходами, управление исполнительными устройствами. При подаче команды на снятие прекращается

анализироваться температура, приходящая от извещателя, но остается возможность измерения температуры окружающей среды.

2.2.2 При сработке или нарушении охранной зоны, находящейся в состоянии «Взято» вследствие, например, сработки охранного извещателя или при вскрытии корпуса извещателя, контроллер переводит данную зону в режим «Тревога». При этом посылается соответствующее сообщение по интерфейсу RS-485.

При сработке зон типа 1, 2, 3 (пожарные) контроллер переведет данные зоны в режим «Пожар» и пошлет соответствующее сообщение по интерфейсу RS-485.

Если установлен 8-ой тип зоны, то при превышении порога «Внимание» контроллер посылает сообщение «Внимание» с указанием адреса зоны и переводит зону в состояние «Внимание», а при превышении порога «Пожар» контроллер посылает сообщение «Пожар» с указанием адреса зоны и переводит зону в состояние «Пожар». Пороги «Пожар» и «Внимание» соответствуют порогам для данной временной зоны. Такой же алгоритм и для зоны 9-ого типа, но без учета временной зоны.

2.2.3 Сообщение «Требуется обслуживание» с указанием адреса зоны будет передано контроллером при превышении порога «Запылен» в течение времени не менее 2 часов.

2.2.4 При выходе из строя адресного извещателя выдается сообщение «Неисправность» по интерфейсу RS-485 на сетевой контроллер.

### **2.3 Задание адресов АУ.**

2.3.1 Операции по заданию адресов АУ требуется только тем АУ, у которых адреса хранятся в энергонезависимой памяти.

2.3.2 Задание адресов АУ настоятельно рекомендуем проводить до монтажа на охраняемом объекте.

2.3.3 Смена адреса АУ.

2.3.3.1 При смене адреса АУ осуществляется смена известного адреса АУ на требуемый.

2.3.3.2 Смена адреса АУ производится по команде «Смена адреса АУ» с ПКУ или компьютера из программы **uprog.exe**. При этом указывается старый адрес АУ и новый, требуемый, адрес. В случае осуществления смены адреса, контроллер посылает сообщение «Успех». Если меняется адрес у отсутствующего АУ, то контроллер посылает сообщение об отсутствии АУ с данным адресом. При наличии АУ с адресом, совпадающим с требуемым, контроллер посылает сообщение об использовании (занятости) адреса.

Для АР2 при смене адреса у одной из КЦ новый адрес присваивается КЦ1, а адрес КЦ2 будет на единицу больше.

2.3.4 Программирование АУ.

2.3.4.1 Один из возможных случаев использования программирования адреса возникает тогда, когда подключенные АУ имеют один адрес.

2.3.4.2 Для программирования адреса необходимо с пульта «С2000» или компьютера посылать команду о включении режима программирования. При этом индикатор «Линия» перейдет в режим «Двойные короткие вспышки с большой паузой».

2.3.4.3 Для указания программируемому АУ, что осуществляется присвоение адреса, требуется произвести соответствующие действия. Для АР1 отключить КЦ «Охрана» и КЦ «Блокировка» от извещателя и замкнуть между собой выводы «-Охрана» и «-Блокировка» на время не менее 5 с. Для АР2 отключить от АР2 КЦ1 и КЦ2 и замкнуть контакты «+КЦ1» и «+КЦ2» на время не менее 5 с. Для «ИПР513-3А» произвести в течение 10 с двойную сработку извещателя (двойной поворот ключа для тестирования). При этом АУ получив команду по двухпроводной линии связи, перепрограммирует свой текущий адрес на новый.

Для АР2 произойдет программирование адреса одновременно для обоих КЦ, при этом для КЦ1 будет соответствовать адрес указанный в команде, а для КЦ2 на единицу больше.

2.3.4.4 Прекращение программирования адреса АУ произойдет при одном из трех событий:

- а) произошло удачное программирование адреса АУ;
- б) пришла команда по интерфейсу RS-485 к контроллеру о прекращении удаленного программирования;
- в) закончилось время режима программирования адреса АУ. Оно составляет не более 10 минут.

#### 2.3.5 Работа контроллера с ключами

2.3.5.1 Контроллер работает с ключами в двух режимах – локальное управление зонами, т. е. только зонами подключенными к данному контроллеру и централизованное управление и доступ.

2.3.5.2 После предъявления идентификатора на считывателе, контроллер проверяет его наличие в своей памяти и отсутствие блокировки ключа.

2.3.5.3 Если ключ занесен в память контроллера и отсутствует признак его блокировки, то на индикаторе отображается интегрированное состояние зон, связанных с данным ключом и формируется сообщение «Идентификация». После этого в течение некоторого времени ожидается второе предъявление ключа. Повторное предъявление указывает контроллеру на желание совершить одно из двух действий – взятие на охрану или снятие с охраны. Какое именно действие будет произведено, определяется текущим состоянием зон. Если состояние зон «ВЗЯТИЕ», то будет попытка снятия зон с охраны, иначе будет попытка взятия зон на охрану.

2.3.5.4 Если ключ в памяти контроллера записан с признаком блокировки, то на индикатор считывателя и в интерфейс RS-485 будет сформировано сообщение «Доступ запрещен».

2.3.5.5 Если ключ не записан в память контроллера и нет связи по интерфейсу, то на индикаторе считывателя и в буфере контроллера формируется сообщение об отклонении доступа.

2.3.5.6 Если ключ не записан в память контроллера и есть связь по интерфейсу, то контроллер производит запрос прав ключа. В случае если ключ имеет права на управление разделами, то дальнейшая работа не отличается от работы с ключом, прописанным в память контроллера см. п.п. 2.3.5.3, 2.3.5.4. Если ключ имеет права на доступ, то на индикаторе считывателя будет сформировано сообщение о предоставлении, отказе или отклонении в доступе.

2.3.5.7 Все сообщения, выводимые на индикаторе считывателя, описаны в таблице 4.

### **3 Проверка технического состояния изделия**

3.1 Настоящая методика предназначена для инженерно-технических работников и электромонтеров ОПС, обслуживающих технические средства охранно-пожарной сигнализации (ТС ОПС), осуществляющих проверку технического состояния (входной контроль), и включает в себя проверку работоспособности контроллера с целью выявления дефектов и оценки его технического состояния. Несоответствие контроллера требованиям, указанным в данной методике, является основанием для предъявления претензий предприятию-изготовителю и вызова его представителя для продолжения проверки и решения вопроса об устранении дефектов.

3.2 Проверка технического состояния контроллера организуется лабораториями и ремонтными мастерскими подразделений охраны и осуществляется обслуживающим персоналом, изучившим принцип работы контроллера, настоящую методику и имеющим квалификацию не ниже 3 разряда электромонтеров ОПС.

3.3 Проверка проводится при нормальных климатических условиях по ГОСТ 15150-69:

- 1) температура окружающего воздуха -  $(25 + 10)$  °С;
- 2) относительная влажность воздуха -  $(45 - 80)$  %;
- 3) атмосферное давление - 630 - 800 мм рт. ст.,  $(84-106,7)$  кПа.

3.4 Схема подключения контроллера при проведении общей проверки контроллера приведена в приложении Г. Общее время проверки технического состояния одного контроллера «С2000-КДЛ» не более 30 мин.

#### **Примечания**

1 Подключение и отключение проводов при проверках производить при отключенном питании контроллера.

2 Все проверки проводить с учетом времени технической готовности контроллера не более 15 с.

3.5 Проверку контроллера проводить в следующей последовательности:

- а) проверить состояние упаковки и распаковать контроллер;
- б) проверить комплект поставки в соответствии с руководством по эксплуатации АЦДР. 426469.012 РЭ, наличие и состав ЗИП;
- в) убедиться в отсутствии механических повреждений корпуса контроллера;



- г) встряхиванием контроллера убедиться в отсутствии внутри него посторонних предметов;
- д) проверить крепление клеммных колодок;
- ж) проверить соответствие номера контроллера и даты выпуска, указанным в руководстве по эксплуатации.

### **3.6 Проверка работы в режиме «Диагностика».**

Включение режима «Диагностика» осуществляется с помощью датчика вскрытия корпуса (тампера). Для включения режима диагностики необходимо при снятой крышке контроллера осуществить три кратковременных нажатия на тампер и одно продолжительное.

Под продолжительным нажатием здесь подразумевается удержание тампера в состоянии «нажато» в течение не менее 1,5 секунд. Под кратковременным нажатием здесь подразумевается удержание тампера в состоянии «нажато» в течение (0,1...0,5) секунды. Пауза между нажатиями должна быть не менее 0,1 секунды и не более 0,5 секунды.

В случае исправности контроллера индикаторы «Работа», «RS-485» и «Линия» переходят в режим «Одиночные короткие вспышки с большой паузой», причем свечение индикаторов происходит поочередно в последовательности «Работа», «RS-485», «Линия».

### **3.7 Проверка работы в режиме «Расширенная диагностика».**

Режим расширенной диагностики позволяет серией тестов проверить функционирование контроллера и его выходных цепей.

Для расширенной диагностики необходимо собрать схему проверки, приведенную в приложении Г. Индикатор HL3 должен быть в постоянном свечении.

**3.7.1** После прохождения этапа инициализации (приблизительно 15 сек) следует осуществить перевод контроллера в режим «Расширенная диагностика». Для этого на тампере необходимо осуществить одно продолжительное нажатие и три коротких. Индикаторы «Работа», «RS485» и «Линия» должны одновременно загореться три раза и интервалом 1 сек. Переход в данный режим невозможен при наличии связи контроллера с адресными устройствами или по интерфейсу RS-485.

**3.7.2** Признаком успешного выполнения очередного теста является постоянное свечение индикаторов «Работа», «RS485» и «Линия» в комбинации, соответствующей каждому тесту. При успешном выполнении теста переход к следующему осуществляется коротким однократным нажатием на тампер. Если индикаторы находятся в мигающем режиме, то текущий тест не пройден. В данном случае выход (сброс контроллера) возможен только осуществлением одного продолжительного и трех коротких нажатий.

**3.7.3** Первым тестом проверяется интерфейс RS485 и выходы «LEDR» и «LEDG». При этом должен светиться индикатор «Работа».

**3.7.4** Второй тест проверяет энергонезависимую память EEPROM. Светится индикатор «RS485».

**3.7.5** Третьим тестом проверяется выходы D0 и D1. Светятся индикаторы «Работа» и «RS485».

3.7.6 Четвертый тест проверяет ДПЛС. При этом должны светиться индикаторы «Работа», «Линия», а также HL1 и HL2 в схеме проверки.

3.7.7 После успешного прохождения последнего теста можно записать заводскую конфигурацию (конфигурация по умолчанию) в EEPROM или перезапустить контроллер.

3.7.8 Для записи заводской конфигурации необходимо осуществить одно продолжительное и три коротких нажатия на тампер. Признаком записи заводской конфигурации будут частые мигания индикаторов «Работа», «RS485» и «Линия» в течение 4 секунд. Перезапуск контроллера без записи конфигурации осуществляется тремя короткими нажатиями на тампер.

3.8 Произвести запись в журнале ремонтов и входного контроля средств ОПС о результатах проверки.

#### 4 Текущий ремонт

4.1 Перечень контрольно-измерительных приборов, необходимых для ремонта в условиях мастерской, приведен в таблице 9, примерный расход материалов, необходимых для обслуживания и ремонта контроллера «С2000-КДЛ», приведен в таблице 10, в подразделе 1.5. Перечень наиболее часто встречающихся или возможных неисправностей и способы их устранения приведены в таблице 14.

Таблица 14 Перечень возможных неисправностей

Наименование неисправности, внешнее проявление и дополнительные признаки	Вероятная причина	Метод устранения
1 Индикатор РАБОТА выключен	Отсутствие напряжение питания	Проверить наличие напряжения на контакте 2 разъема XT1
	Неисправна микросхема D4	Заменить микросхему D4
	Неисправен светодиод	Заменить светодиод HL1
2 Нет обмена по двухпроводной линии связи	Отсутствует связь АУ и контроллера	Восстановить связь
	Большая удаленность извещателя или АР	Уменьшить длину двухпроводной линии до извещателя или АР

4.2 Ремонт контроллера должен производиться в условиях технической мастерской персоналом, имеющим квалификацию не ниже 4 разряда. При выполнении ремонтных операций необходимо соблюдать требования по защите интегральных микросхем от статического электричества согласно ОСТ 11 073.062-84. Опасное значение электрического потенциала +100 В.

4.3 Схема электрическая принципиальная и перечень элементов поставляются по отдельному заказу.

## **5 Техническое обслуживание**

5.1 Техническое обслуживание контроллера и адресных расширителей производится по планово-предупредительной системе, которая предусматривает годовое техническое обслуживание. Работы по годовому техническому обслуживанию выполняются работником обслуживающей организации и включают:

- а) проверку внешнего состояния контроллера;
- б) проверку работоспособности согласно разделу 3.5-3.9 настоящего руководства;
- в) проверку надежности крепления контроллера, состояния внешних монтажных проводов, контактных соединений.

## **6 Хранение**

6.1 Хранение контроллера в потребительской таре должно соответствовать условиям хранения 1 по ГОСТ 15150-69.

6.2 В помещениях для хранения контроллера не должно быть паров кислот, щелочей, агрессивных газов и других вредных примесей, вызывающих коррозию.

6.3 Срок хранения контроллера в упаковке без переконсервации должен быть не более 6 месяцев.

## **7 Транспортирование**

7.1 Транспортирование упакованных контроллеров должно производиться любым видом транспорта в крытых транспортных средствах, в соответствии с требованиями следующих документов:

- 1) «Правила перевозок грузов автомобильным транспортом»/М-во автомоб. трансп. РСФСР - 2-е изд. -М.: Транспорт, 1984.;
- 2) «Правила перевозки грузов»/М-во путей сообщ. СССР-М.: Транспорт, 1985.;
- 3) «Технические условия погрузки и крепления грузов»/М-во путей сообщ. СССР-М.: Транспорт, 1988.;
- 4) «Правила перевозки грузов»/М-во речного флота РСФСР-М.: Транспорт, 1989.;
- 5) «Руководство по грузовым перевозкам на внутренних воздушных линиях Союза ССР»/Утв. М-вом гражданской авиации СССР 25.03.75. -М.: МГА, 1975.;
- 6) «Правила перевозки грузов в прямом смешанном железнодорожно-водном сообщении» /М-во мор. флота РСФСР-3-е изд. - М.: Транспорт, 1985.;
- 7) «Технические условия погрузки и размещения в судах и на складах товарно-штучных грузов»/Утв. М-вом речного флота РСФСР 30.12.87. -3-е изд. -М.: Транспорт, 1990.

7.2 Условия транспортирования контроллера должны соответствовать условиям хранения 5 по ГОСТ 15150-69.

## **8 Гарантии изготовителя (поставщика)**

Изготовитель гарантирует соответствие контроллера требованиям технических условий при соблюдении потребителем правил транспортирования, хранения, монтажа и эксплуатации.

Гарантийный срок эксплуатации 18 месяцев со дня ввода в эксплуатацию, но не более 24 месяцев со дня отгрузки.

Срок переконсервации контроллера не более 6 месяцев.

## 9 Сведения о сертификации изделия

9.1 «СПИ-2000А» и контроллер двухпроводной линии связи «С2000-КДЛ» АЦДР.426469.012 в ее составе соответствует требованиям государственных стандартов и имеет:

- сертификат соответствия  
№ РОСС RU. ББ02. Н01756,  
выданный ВНИИПО МЧС России  
(орган по сертификации «ПОЖТЕСТ»);



ББ02

- сертификат пожарной безопасности  
№ ССПБ RU. УП001. В03218,  
выданный ВНИИПО МЧС России  
(орган по сертификации «ПОЖТЕСТ»)



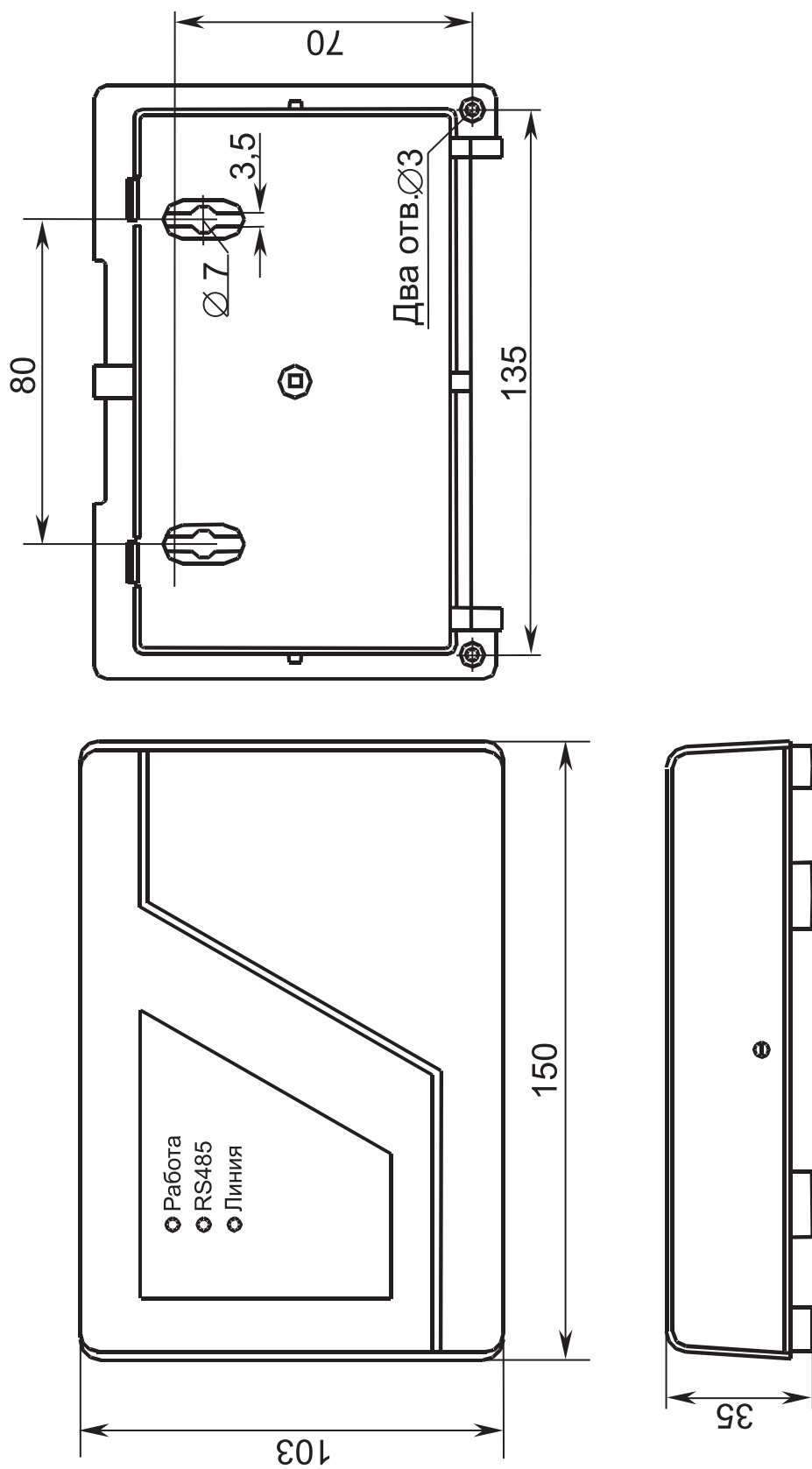
УП 001

9.2 Сертификат соответствия производства контроллера  
ГОСТ Р ИСО 9001-2001 № РОСС RU. ИК32. К00002.

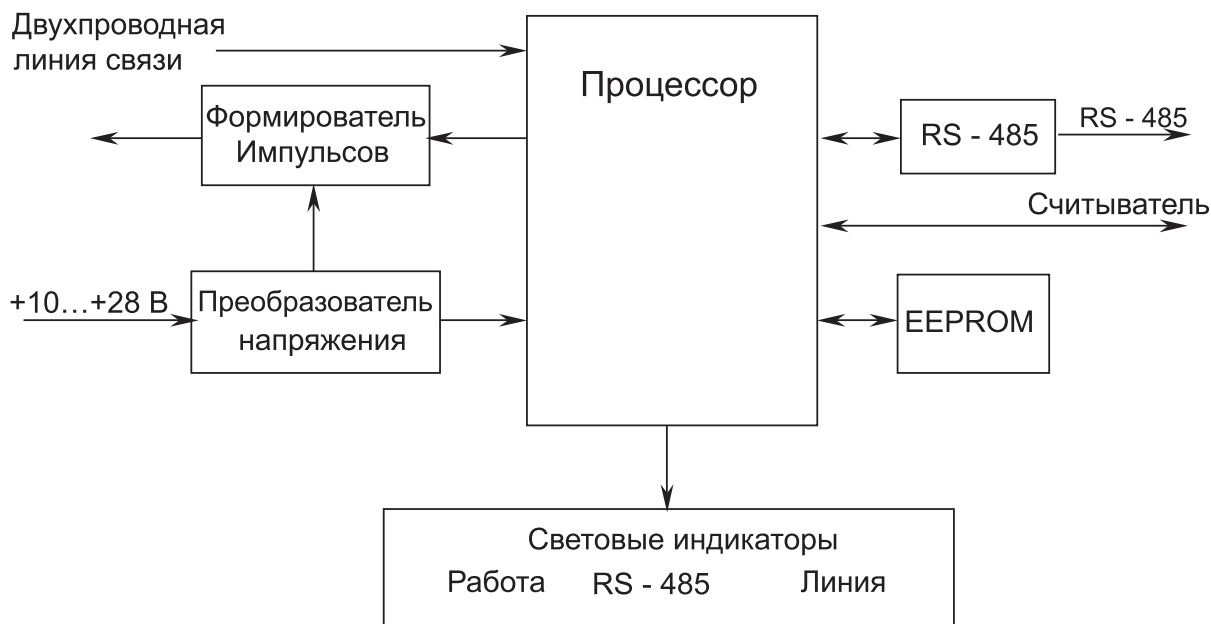


ИСО 9001

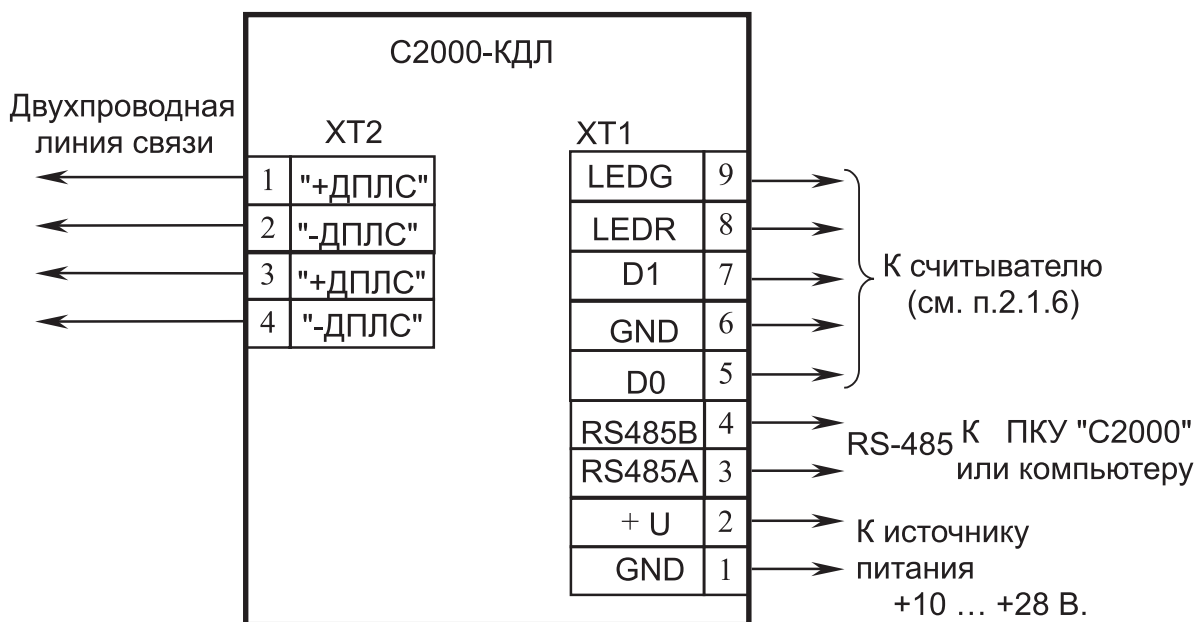
ПРИЛОЖЕНИЕ А  
 Габаритные и установочные размеры  
 Контроллера «С2000 КДЛ»  
 (обязательное)



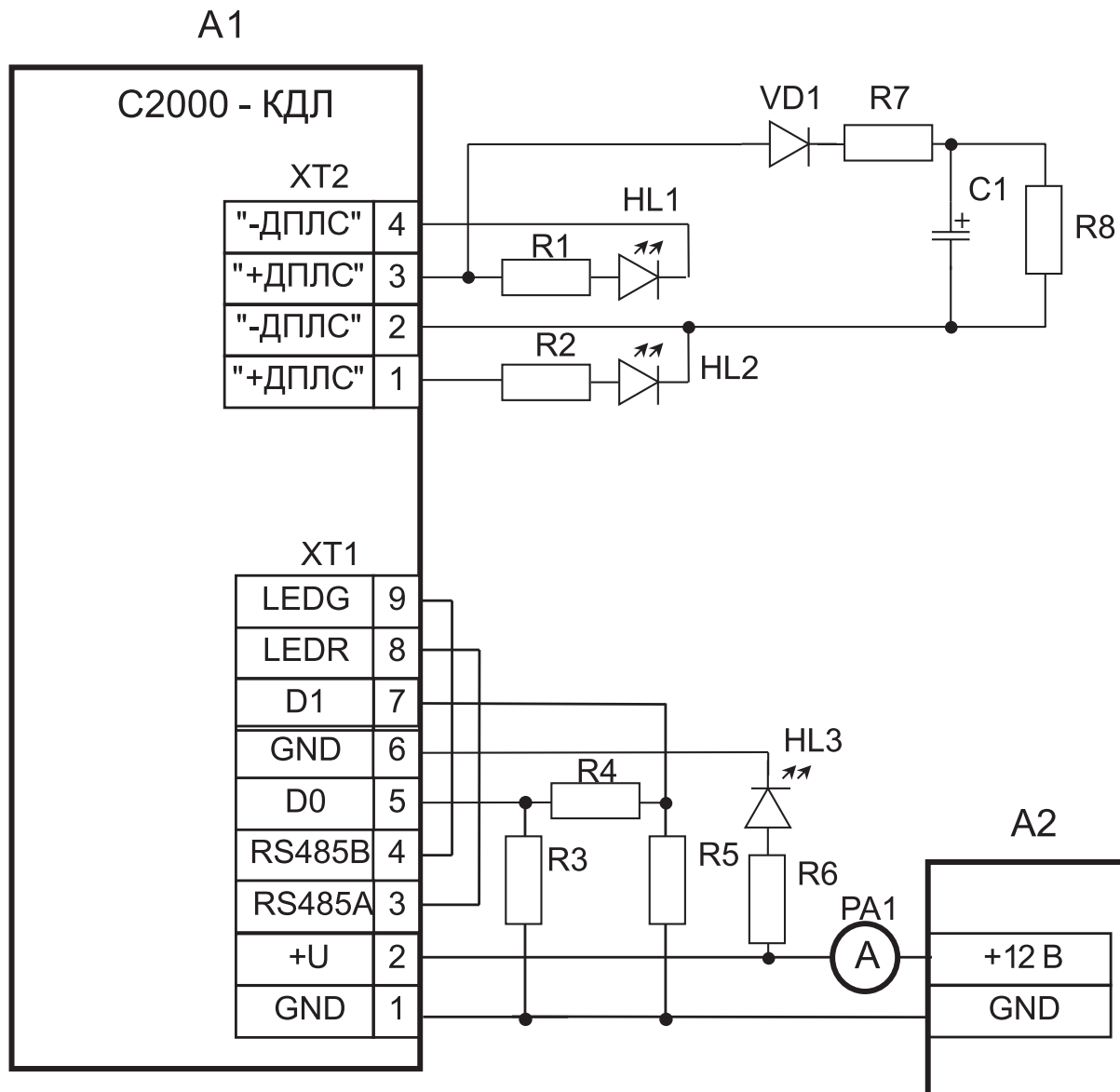
**ПРИЛОЖЕНИЕ Б**  
**Структурная схема контроллера «С2000 -КДЛ»**  
**(обязательное)**



**ПРИЛОЖЕНИЕ В**  
**Схема электрическая подключения контроллера «С2000-КДЛ» при эксплуатации**  
**(обязательное)**



**ПРИЛОЖЕНИЕ Г**  
**Схема электрическая подключения контроллера**  
**«С2000-КДЛ» при общей проверке**  
**(обязательное)**



- A1 – контроллер «С2000-КДЛ»;  
A2 – источник питания +10...+28 В, 0,5 А;  
C1 – конденсатор К50-35-2000 мкФ, 16 В;  
HL1, HL2, HL3 – индикатор единичный АЛ307БМ (АЛ307КМ);  
R1, R2 – резистор С2-33Н-0,25-7,5 кОм 5%;  
R3 – резистор С2-33Н-0,25-10 кОм 5%;  
R4 – резистор С2-33Н-0,25-1 кОм 5%;  
R5 – резистор С2-33Н-0,25-10 кОм 5%;  
R6 – резистор С2-33Н-0,25-1 кОм 5%;  
R7 – резистор С2-33Н-0,25-150 Ом 5%;  
R8 – резистор С2-33Н-2-150 Ом 5%;  
VD1 – диод КД280А;  
РА1 – амперметр.

## **10 Свидетельство о приемке и упаковывании**

### **10.1 Контроллер двухпроводной линии связи \_\_\_\_\_**

наименование изделия

**«С2000-КДЛ» АЦДР.426469.012 \_\_\_\_\_**

обозначение

заводской номер

изготовлен, принят в соответствии с обязательными требованиями государственных стандартов, действующей технической документации, признан годным для эксплуатации и упакован ЗАО НВП "Болид" согласно требованиям, предусмотренным в действующей технической документации.

ОТК

МП

\_\_\_\_\_  
Ф.И.О.

\_\_\_\_\_  
год, число, месяц

**«С2000-КДЛ» АЦДР.426469.012 изм. 5. АЦДР.015-04 13.01.04**